

PERFORMANCE
MADE
SMARTER

Manuel de produit **9116**

Convertisseur programmable à seuils [Ex ia]



Segurança
INMETRO



CCOE



ClassNK
APPROVED



EAC

CE

TEMPÉRATURE | INTERFACES S.I. | INTERFACES DE COMMUNICATION | UNIVERSEL | ISOLATION | AFFICHEURS

No. 9116V107-FR
Version de produit : 9116-003

PR
electronics

6 gammes de produits

pour répondre à tous vos besoins

Performants individuellement, inégalés lorsqu'ils sont associés

Grâce à nos technologies innovantes et brevetées, nous améliorons et simplifions le conditionnement des signaux. Nos produits se déclinent en six gammes composées de nombreux modules analogiques et numériques couvrant plus d'un millier d'applications d'automatisation industrielle. Tous nos produits respectent ou dépassent les normes industrielles les plus exigeantes, garantissant ainsi leur fiabilité dans les environnements les plus difficiles. Pour une plus grande tranquillité, ils sont en outre garantis 5 ans.



Temperature

Notre gamme de transmetteurs de température offre la meilleure fiabilité du signal entre le et votre système de contrôle. Vous pouvez convertir les unités de mesure process en signaux analogiques, bus ou communication numérique grâce à une solution point à point très fiable, avec un temps de réponse rapide, un auto-étalonnage, une détection erreur capteur, une faible dérive en température, des performances optimales en matière de CEM et dans n'importe quelle condition environnementale.



I.S. Interface

Nos produits sont les plus sûrs car ils répondent aux normes de sécurité les plus exigeantes. Grâce à notre engagement en matière d'innovation, nous avons réalisé de grandes avancées dans le développement d'interfaces S.I. certifiées SIL 2 en évaluation complète, à la fois efficaces et économiques. La gamme complète multifonctionnelle de barrières de sécurité intrinsèque permet aux produits PR de s'adapter facilement aux normes du site. En outre, nos platines de câblage simplifient les grandes installations et offrent une intégration transparente aux SNCC standard.



Communication

Nos interfaces de communication, économiques, simples à utiliser et évolutives sont parfaitement compatibles avec vos produits PR déjà installés. Toutes les interfaces sont amovibles, avec affichage des valeurs de process et du diagnostic, et peuvent être configurées au moyen de boutons-poussoirs. Le fonctionnement spécifique du produit inclut une communication via Modbus et Bluetooth, ainsi qu'un accès à distance grâce à notre application PR Process Supervisor (PPS), disponible pour iOS et Android.



Multifunction

Notre gamme unique de modules individuels couvre de nombreuses applications et est donc facile à standardiser sur site. Le fait de disposer d'une seule variante s'appliquant à une large gamme d'applications peut réduire la durée d'installation et de formation et simplifier de manière significative la gestion des pièces de rechange dans vos installations. Nos appareils sont conçus pour garantir une précision du signal à long terme, une faible consommation d'énergie, une immunité aux perturbations électromagnétiques et une simplicité de programmation.



Isolation

Nos isolateurs compacts, rapides et de haute qualité, en boîtier de 6 mm sont basés sur une technologie à microprocesseur. Ils offrent des performances et une immunité électromagnétique exceptionnelles et sont prévus pour des applications dédiées, et ce, avec un excellent rapport qualité/prix. Il est possible de les monter en horizontal ou vertical sans aucun espace.



Display

Notre gamme d'afficheurs se caractérise par sa polyvalence et sa stabilité. Ces appareils permettent l'affichage de toutes les valeurs de process et ont également une entrée universelle avec la possibilité d'une alimentation en tension. Ils fournissent des mesures en temps réel de vos valeurs de process, quel que soit votre secteur d'activité, et sont conçus pour présenter des informations fiables de façon conviviale, dans les environnements les plus contraignants.

Convertisseur programmable à seuils [Ex ia] 9116B

Sommaire

Avertissement	4
Signification des symboles	4
Consignes de sécurité	4
Démontage du système 9000	5
Options avancées	6
Fonctions	6
Caractéristiques techniques	6
Applications	7
PR 4511/4501 indicateur / façade de programmation	8
Montage / démontage du PR4511/4501	8
Référence de commande	9
Accessories	9
Spécifications techniques	9
Configuration du contrôle d'erreur de câble	14
Signal d'entrée hors d'échelle	14
Détection erreur capteur	14
Indications erreurs matériels	15
Connexions	16
Schéma de principe	17
Indications d'erreur signal et câble sans la façade 4511/4501	18
Programmation / opération des touches de fonction	19
Diagramme de programmation	22
Diagramme de programmation, Réglage avancé (ADV.SET)	24
Menu déroulant en ligne 3 de l'indicateur	25
Graphique descriptif de la fonction fenêtre	27
Graphique descriptif de la fonction consigne	28
Appendix	29
IECEX Installation Drawing	30
Schéma d'installation ATEX	35
FM Installation Drawing	40
Desenho de instalação INMETRO	44
Historique du document	48

Avertissement



Les opérations suivantes doivent être effectuées avec le module débranché et dans un environnement exempt de décharges électrostatiques (ESD) :

- Montage général, raccordement et débranchement de fils.
- Recherche de pannes sur le module.

Seule PR electronics SARL est autorisée à réparer le module et à remplacer les fusibles.

Avertissement



Ne pas ouvrir la plaque avant du module au risque d'endommager le connecteur de l'indicateur / la façade de programmation PR 4511/4501.

Ce module ne contient ni de commutateurs DIP ni de cavaliers.

Signification des symboles



Triangle avec point d'exclamation : Attention ! Lire ce manuel avant l'installation et la mise en service de ce module afin d'éviter des incidents pouvant causer des dommages corporels ou des dégâts mécaniques.



Le **signe CE** indique que le module est conforme aux exigences des directives.



Ce symbole indique que le module est protégé par une **isolation double** ou renforcée.



L'utilisation des modules de **type Ex** avec des installations situées dans des zones à risques d'explosions a été autorisée suivant la directive ATEX. Voir le schéma d'installation dans les annexes.

Consignes de sécurité

Définitions

Les gammes de tensions dangereuses sont les suivantes : de 75 à 1500 Vcc et de 50 à 1000 Vca.

Les techniciens sont des personnes qualifiées qui sont capables de monter et de faire fonctionner un appareil, et d'y rechercher les pannes, tout en respectant les règles de sécurité

Les opérateurs, connaissant le contenu de ce guide, règlent et actionnent les boutons ou les potentiomètres au cours des manipulations ordinaires.

Réception et déballage

Déballer le module sans l'endommager. Il est recommandé de conserver l'emballage du module tant que ce dernier n'est pas définitivement monté. A la réception du module, vérifiez que le type de module reçu correspond à celui que vous avez commandé.

Environnement

N'exposez pas votre module aux rayons directs du soleil et choisissez un endroit à l'humidité modérée et à l'abri de la poussière, des températures élevées, des chocs et des vibrations mécaniques et de la pluie. Le cas échéant, des systèmes de ventilation permettent d'éviter qu'une pièce soit chauffée au-delà des limites prescrites pour les températures ambiantes. Ce module doit être installé en degré de pollution 2 ou meilleur.

Ce module est conçu pour fonctionner en toute sécurité sous une altitude inférieure à 2000 m.

Montage

Il est conseillé de réserver le raccordement du module aux techniciens qui connaissent les termes techniques, les avertissements et les instructions de ce guide et qui sont capables d'appliquer ces dernières.

Si vous avez un doute quelconque quant à la manipulation du module, veuillez contacter votre distributeur local. Vous pouvez également vous adresser à

PR electronics SARL
www.prelectronics.fr

Pour le raccordement électrique de l'alimentation générale, il est possible d'utiliser des fils multibrins seulement s'ils possèdent des embouts de câblage.

Les connexions des alimentations et des entrées / sorties sont décrites dans le schéma de principe et sur l'étiquette de la face latérale du module.

Les appareils sont équipés de borniers à vis et doivent être raccordés à une alimentation qui a une isolation double ou renforcée. L'interrupteur doit être à proximité du module et facile d'accès. Ce bouton doit être étiqueté avec la mention: peut couper la tension du module.

Pour une installation sur le rail d'alimentation 9400, le module sera alimenté par le contrôleur d'alimentation 9410.

L'année de production est définie par les deux premiers chiffres du numéro de série.

Étalonnage et réglage

Lors des opérations d'étalonnage et de réglage, il convient d'effectuer les mesures et les connexions des tensions externes en respectant les spécifications mentionnées dans ce guide. Les techniciens doivent utiliser des outils et des instruments pouvant être manipulés en toute sécurité.

Manipulations ordinaires

Les opérateurs sont uniquement autorisés à régler et faire fonctionner des modules qui sont solidement fixés sur des platines des tableaux, ect., afin d'écartier les risques de dommages corporels. Autrement dit, il ne doit exister aucun danger d'électrocution et le module doit être facilement accessible.

Maintenance et entretien

Une fois le module hors tension, prenez un chiffon imbibé d'eau distillée pour le nettoyer.

Limitation de responsabilité

Dans la mesure où les instructions de ce guide ne sont pas strictement respectées par le client, ce dernier n'est pas en droit de faire une réclamation auprès de PR electronics SARL, même si cette dernière figure dans l'accord de vente conclu.

Démontage du système 9000

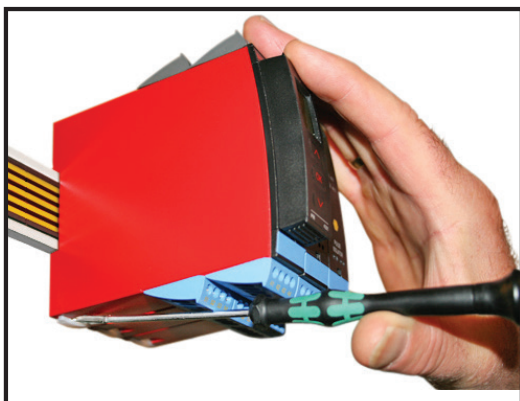


Figure 1:

Débloquez le verrou inférieur pour dégager le module du rail d'alimentation.

Convertisseur programmable à seuils [Ex ia] 9116B

- Entrées : Pt100, TC, Ohm, potentiomètre, mA et V
- Alimentation pour transmetteurs 2-fils
- Sortie mA active / passive et sortie relais
- Alimenté séparément ou par le rail d'alimentation, type 9400
- Certifié SIL 2 en « Evaluation Complète »

Options avancées

- Programmation et contrôle à l'aide de la façade de programmation (4511/4501); calibration de process et simulation de signaux et de relais.
- Configuration avancée du relais, p.ex. consigne, fenêtre, délai, détection erreur capteur et surveillance de l'alimentation.
- Recopie de la configuration d'un module à d'autres du même type à l'aide de la façade de programmation.
- Caractéristiques S.I. d'Uo réduites à < 8,3 V pour des signaux d'entrée actives.
- Les entrées TC peuvent utiliser soit la CSF interne soit le bornier avec capteur Pt100 incorporé (PR 5910Ex) pour une précision améliorée.
- Sortie mA active / passive sur les deux mêmes bornes.

Fonctions

- Le module peut être installé dans la zone non-dangereuse et en zone 2 / div. 2 et recevoir des signaux de la zone 0, 1, 2, 20, 21, 22 et M1 / Class I/II/III, Div. 1, Gr. A-G.
- Conversion et mise à l'échelle de signaux en température, en tension, potentiométriques et de résistance linéaire.
- Alimentation et isolateur de signaux pour transmetteurs 2-fils.
- Surveillance de cas d'erreurs internes rupture câble par le relais d'état individuel et / ou un signal électronique collectif par le rail d'alimentation.
- Le 9116 a été conçu, développé et certifié pour utilisation dans les applications SIL 2 en conformité avec les exigences de la CEI 61508.
- Convient à l'utilisation dans les systèmes jusqu'au niveau de performance (PL) « d » conformément à la norme ISO-13849.

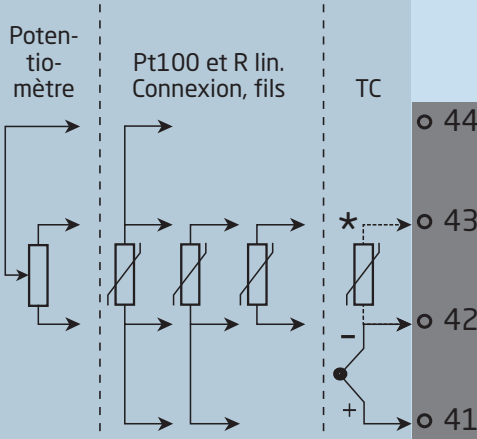
Caractéristiques techniques

- 1 LED verte et 2 LED rouges en face avant indiquent un fonctionnement normal ou incorrect du module. 1 LED jaune indique l'état du relais.
- Isolation galvanique de 2,6 kVca entre l'entrée, la sortie et l'alimentation.



Applications

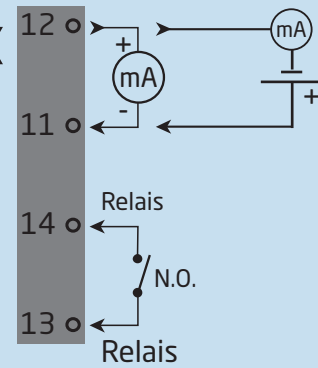
Signaux d'entrée :



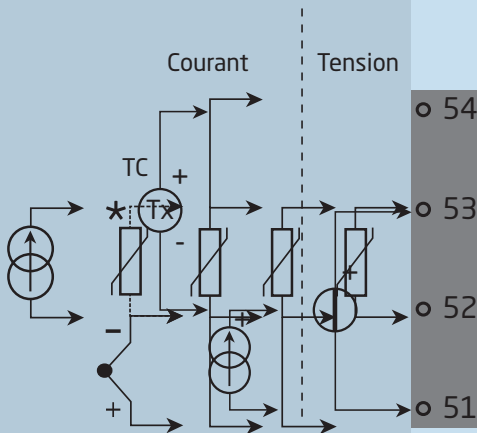
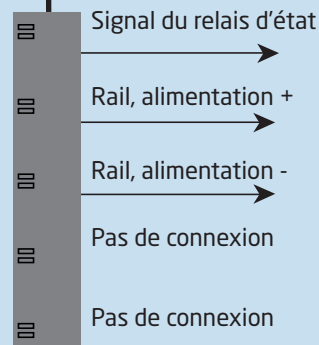
*Commander séparément:
Connecteur CSF 5910Ex.

Signaux de sortie :

Analogique, 0/4...20 mA
et relais

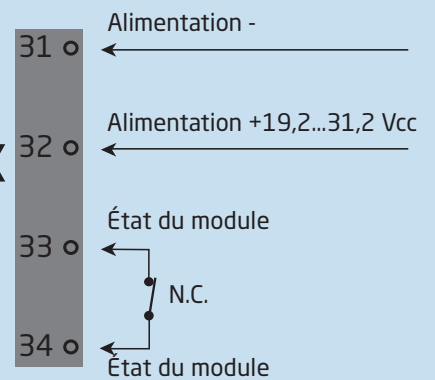


Rail
d'alimentation



**Zone 0, 1, 2,
20, 21, 22, M1 &
Cl. I/II/III, Div. 1
gr. A-G**

Connexion d'alimentation :



Alimentation
par rail

Zone 2 / Cl. 1, div. 2, gr. A-D ou zone non-dangereuse

PR 4511/4501 indicateur / façade de programmation



Fonctionnalité

Le menu simple, structuré à l'aide de questions, guide automatiquement l'utilisateur par un menu déroulant et rend ainsi aisé l'utilisation du produit. Voir la description des fonctions et options de configuration dans la section « Configuration / utilisation des touches de fonction ».

Application

- Interface de communication pour la modification des paramètres de fonctionnement du 9116.
- Peut être transféré d'un module à d'autres du même type et charger la configuration du premier module vers les modules suivants.
- Quand le 4511/4501 est monté sur le module, il affiche les valeurs du process et l'état du module.

Caractéristiques techniques

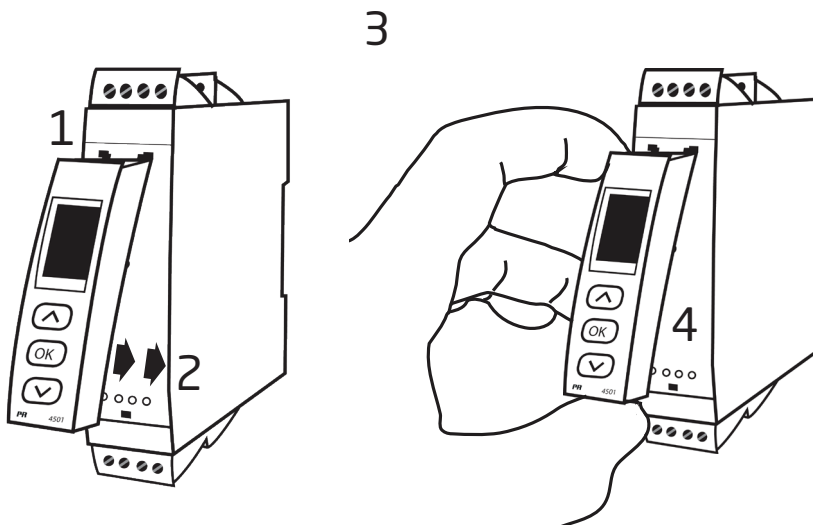
- Affichage LCD en quatre lignes:
 - Ligne 1 (5,57 mm de haut) affiche l'état d'entrée.
 - Ligne 2 (3,33 mm de haut) alterne entre la valeur d'entrée et le numéro de repère.
 - Ligne 3 (3,33 mm de haut) affiche la valeur de sortie et UNIT.
 - Ligne 4 affiche l'état du relais et de communication ainsi que l'état SIL (ouvert / verrouillé).
- Point statique = verrouillage SIL, point clignotante = aucun verrouillage SIL.
- L'accès à la programmation peut être bloqué par un mot de passe. Ce mot de passe est sauvegardé dans le module afin d'assurer un haut niveau de protection contre les modifications non autorisées.

Montage / démontage du PR4511/4501

- 1: Insérez les crochets du 4511/4501 dans les trous en haut du module.
- 2: Poussez le bas du 4511/4501 vers le module.

Démontage du 4511/4501

- 3: Appuyez sur le bouton de déclenchement en dessous du 4511/4501
- 4: Puis tirez le 4511/4501 vers le haut.



Référence de commande

Type	Tension de boucle max.
9116B	Uo 28 Vcc : 1
	Uo 21,4 Vcc : 2

Exemple: 9116B2

Accessories

4501	=	Indicateur / façade de programmation
4511	=	Façade de programmation nouvelle génération
5910Ex	=	Connecteur CSF
9400	=	Rail d'alimentation
9404	=	Butée de maintien pour rail
9410	=	Contrôle d'alimentation
9421	=	Alimentation 24 V - Ex nA nC

Spécifications techniques

Conditions environnementales:

Plage d'utilisation	-20°C à +60°C
Température de stockage	-20°C à +85°C
Température de calibration	20...28°C
Humidité relative	< 95% HR (sans cond.)
Degré de protection	IP20
Installation en	Degré de pollution 2 & catégorie de mesure / surtension II.

Spécifications mécaniques:

Dimensions (HxLxP)	109 x 23,5 x 104 mm
Dimensions (HxLxP) avec 4501 / 4511	109 x 23,5 x 116 / 131 mm
Poids, env.	185 g
Poids avec 4501 / 4511 (env.)	200 g / 285 g
Type rail DIN	DIN EN 60715 - 35 mm
Taille des fils	0,13...2,08 mm ² / AWG 26...14 fil multibrins
Pression max. avant déformation de la vis	0,5 Nm
Vibration	IEC 60068-2-6
2...13,2 Hz	±1 mm
13,2...100 Hz	±0,7 g

Spécifications communes:

Tension d'alimentation	19,2...31,2 Vcc
Fusible	1,25 A SB / 250 Vca

Type	Description	Puissance dissipée max.	Puissance nécessaire max.
9116B1	1 voie (Ex Uo 28 V)	≤ 1,7 W	≤ 2,1 W
9116B2	1 voie (Ex Uo 21,4 V)	≤ 1,7 W	≤ 2,1 W

La puissance nécessaire maximale est la puissance maximale requise aux bornes 31 et 32.

La puissance dissipée maximale est la puissance maximale dissipée par le dispositif.

Dans le cas où le 9116 est utilisé en combinaison avec le 4511/4501, il faut ajouter 40 mW à la puissance maximale dissipée et 70 mW à la puissance maximale nécessaire pour chaque dispositif 9000 équipé d'un 4511/4501.

Tension d'isolation, test / opération :

Entrée aux autres	2,6 kVca / 300 Vca renforcée
Sortie analogique à l'alimentation	2,6 kVca / 300 Vca renforcée
Relais de sortie à la sortie analogique	1,5 kVca / 150 Vca renforcée ou 300 Vca isolation de base
Relais d'état à l'alimentation.	1,5 kVca / 150 Vca renforcée
Interface de communication	Interface de communication 4511 / Façade de programmation 4501
Dynamique du signal d'entrée / sortie	24 bit / 16 bit
Rapport signal / bruit	Min. 60 dB (0...100 kHz)
Temps de réponse (0...90%, 100...10%) :	
Entrée température, programmable.	1...60 s
Entrée mA / V, programmable	0,4...60 s

Précision, la plus grande des valeurs générales et de base :

Valeurs générales		
Type d'entrée	Précision absolue	Coefficient de température
Tous	≤ ±0,1% de l'EC	≤ ±0,01% de l'EC / °C

Valeurs de base		
Type d'entrée	Précision de base	Coefficient de température
mA	≤ ±16 µA	≤ ±1,6 µA / °C
Volt	≤ ±20 µV	≤ ±2 µV / °C
Pt100, Pt200, Pt 1000	≤ ±0,2°C	≤ ±0,02°C/°C
Pt500, Ni100, Ni120, Ni 1000	≤ ±0,3°C	≤ ±0,03°C/°C
Pt50, Pt400, Ni50	≤ ±0,4°C	≤ ±0,04°C/°C
Pt250, Pt300	≤ ±0,6°C	≤ ±0,06°C/°C
Pt20	≤ ±0,8°C	≤ ±0,08°C/°C
Pt10	≤ ±1,4°C	≤ ±0,14°C/°C
Type TC: E, J, K, L, N, T, U	≤ ±1°C	≤ ±0,1°C/°C
Type TC: R, S, W3, W5, LR	≤ ±2°C	≤ ±0,2°C/°C
Type TC: B 160...400°C	≤ ±4,5°C	≤ ±0,45°C/°C
Type TC: B 400...1820°C	≤ ±2°C	≤ ±0,2°C/°C

Immunité CEM	< ±0,5% de l'EC
Immunité CEM améliorée:	
NAMUR NE 21, critère A, burst.	< ±1% de l'EC

Alimentation auxiliaire pour 9116B1:

Alimentation 2-fils (bornes 54...52). 28...16,5 Vcc / 0...20 mA

Alimentation auxiliaire pour 9116B2:

Alimentation 2-fils (bornes 54...52). 21,4...16,5 Vcc / 0...20 mA

Entrée Pt100, résistance linéaire et potentiométrique:

Type d'entrée	Valeur min.	Valeur max.	Standard
Pt100	-200°C	+850°C	IEC 60751
Ni100	-60°C	+250°C	DIN 43760
Résist. linéaire	0 Ω	10000 Ω	-
Potentiomètre	10 Ω	10000 Ω	-

Entrée pour types RTD:

Pt10*, Pt20*, Pt50*, Pt100, Pt200, Pt250, Pt300, Pt400, Pt500, Pt1000

Ni50, Ni100, Ni120, Ni1000

Résistance de ligne max. par fil, Pt100 50 Ω

Courant de capteur, Pt100 Nom. 0,2 mA

Effet de la résistance de ligne 3- / 4-fils, Pt100 < 0,002 Ω / Ω

Détection de rupture capteur, Pt100 Programmable ON / OFF

Détection de court circuit, Pt100 Oui

* Pas de détection de court circuit pour Pt10, Pt20 et Pt50

* Pas de détection de court circuit pour R lin._0% ≤ env. 18 Ω

Entrée TC:

Type	Valeur min.	Valeur max.	Standard
B	0°C	+1820°C	IEC 60584-1
E	-100°C	+1000°C	IEC 60584-1
J	-100°C	+1200°C	IEC 60584-1
K	-180°C	+1372°C	IEC 60584-1
L	-200°C	+900°C	DIN 43710
N	-180°C	+1300°C	IEC 60584-1
R	-50°C	+1760°C	IEC 60584-1
S	-50°C	+1760°C	IEC 60584-1
T	-200°C	+400°C	IEC 60584-1
U	-200°C	+600°C	DIN 43710
W3	0°C	+2300°C	ASTM E988-90
W5	0°C	+2300°C	ASTM E988-90
LR	-200°C	+800°C	GOST 3044-84

Compensation de soudure froide (CSF):

avec capteur incorporé dans le bornier 5910 20...28°C ≤ ±1°C

-20...20°C et 28...70°C ≤ ±2°C

avec capteur CSF interne ±(2,0°C + 0,4°C * Δt)

Δt = température interne - température ambiante

Détection erreur capteur Programmable ON ou OFF
(seulement rupture câble)

Courant de capteur:

pendant la détection Nom. 2 μA

si non 0 μA

Entrée courant:

Gamme de mesure 0...23 mA

Gammes de mesure programmables 0...20 et 4...20 mA

Résistance d'entrée Nom. 20 Ω + PTC 50 Ω

Détection erreur capteur:

Rupture de la boucle 4...20 mA Oui

N.B.: Seulement quand l'entrée est sélectionnée à 4...20 mA

Entrée tension :

Gamme de mesure 0...12 Vcc

Gammes de mesure programmables 0...1 / 0,2...1 / 0...5 / 1...5 / 0...10 et 2...10 Vcc

Résistance d'entrée Nom. >10 MΩ

Sortie courant:

Gamme de signal (EC) 0...23 mA

Gammes de signal programmables 0...20 / 4...20 / 20...0 et 20...4 mA

Charge ≤ 600 Ωc

Stabilité de charge. ≤ 0,01% de l'EC / 100 Ω

Détection erreur capteur 0 / 3,5 / 23 mA / aucune

NAMUR NE 43 haut / bas d'échelle.. 23 mA / 3,5 mA

Limite de sortie :

signal 4...20 et 20...4 mA 3,8...20,5 mA

signal 0...20 et 20...0 mA 0...20,5 mA

Limite de courant ≤ 28 mA

Installation avec sortie 2-fils passive:

Alimentation externe max. pour transmetteur 2-fils. 26 Vcc

Résistance de charge max. [Ω]. (Valimentation - 3,5) / 0,023 A

Effet d'une variation de la tension d'alimentation externe 2-fils < 0,005% de l'EC / V

Sortie relais en zone non-dangereuse:

Fonctions de relais. Consigne, fenêtre erreur capteur, Power et OFF

Hystérésis, en % de l'EC / gamme d'affichage. 0,1...25 / 1...25

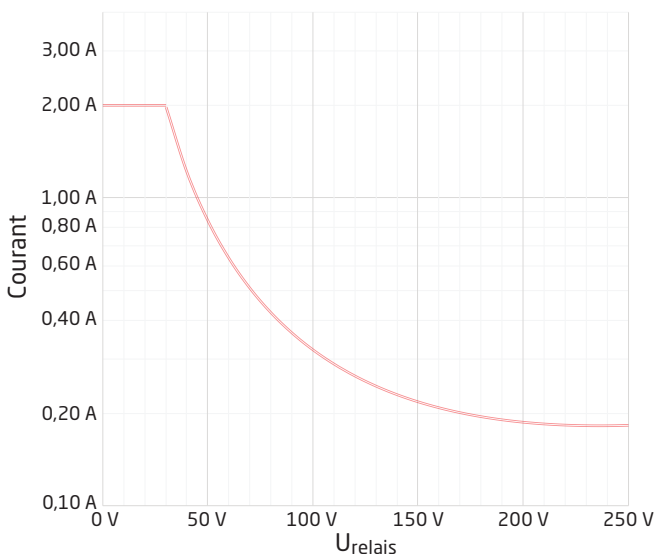
Délai ON / OFF 0...3600 s

Action en cas d'erreur capteur Ouverture / Fermeture / Maintien

Tension max. 250 Vca / Vcc

Courant max. 2 A

Puissance ca max 500 VA

Courant cc max., charge résistive:@ U_{relais} ≤ 30 Vcc. 2 Acc@ U_{relais} >30 Vcc. $[1380 \times U_{relais}^{-2} \times 1,0085^{U_{relais}}]$ AccIllustration graphique de la fonction $[1380 \times U_{relais}^{-2} \times 1,0085^{U_{relais}}]$:**Relais d'état en zone non-dangereuse:**

Tension max. 125 Vca / 110 Vcc

Courant max. 0,5 Aca / 0,3 Acc

Puissance ca max. 62,5 VA / 32 W

EC = Echelle configurée

Compatibilité avec les normes:

CEM.	2014/30/UE
DBT.	2014/35/UE
ATEX	2014/34/UE
RoHS	2011/65/UE

Approbations:

DNV-GL, Ships & Offshore	Standard for Certification No. 2.4
ClassNK	TA18527M
c UL us, Standard for Safety	UL 61010-1
EAC	TR-CU 020/2011

Approbations S.I. / Ex:

ATEX	KEMA 10ATEX0053 X
IECEX	IECEX KEM 10.0022X
c FM us.	3038267-C
INMETRO	DEKRA 16.0004 X
CCOE	P337349/4
EAC Ex TR-CU 012/2011	RU C-DK.GB08.V.00410

Sécurité fonctionnelle:

Certifié SIL 2 en « Evaluation Complète » selon l'IEC 61508

Configuration du contrôle d'erreur de câble

Contrôle erreur capteur:		
Module:	Configuration	Détection erreur capteur
9116	ERR.ACT=NONE - OUT.ERR=NONE.	OFF
	Autre:	ON

Indication dans le 4511/4501 de : Signal d'entrée hors d'échelle

Indication de dépassement d'échelle (IN.LO, IN.HI): En dépassement de l'échelle définie du convertisseur A/D ou des standards températures			
Entrée	Plage	Affichage	Limite
VOLT	0...1 V / 0,2...1 V	IN.LO	< -25 mV
		IN.HI	> 1,2 V
	0...10 V / 2...10 V	IN.LO	< -25 mV
		IN.HI	> 12 V
CURR	0...20 mA / 4...20 mA	IN.LO	< -1,05 mA
		IN.HI	> 25,05 mA
LIN.R	0...800 Ω	IN.LO	< -10 Ω
		IN.HI	> 900 Ω
	0...10 kΩ	IN.LO	< -10 Ω
		IN.HI	> 11 kΩ
POTM	0 - 100%	IN.LO	< -0,5 %
		IN.HI	> 100,5 %
TEMP	TC / RTD	IN.LO	< plage température -2°C
		IN.HI	> plage température +2°C

Affichage en dessous du mini. / au-dessus du maxi (-1999, 9999)			
Entrée	Plage	Affichage	Limite
Toutes	Tous	-1999	Indication <-1999
		9999	Indication >9999

Détection erreur capteur

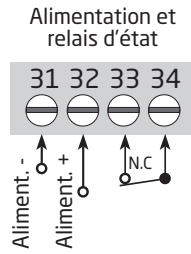
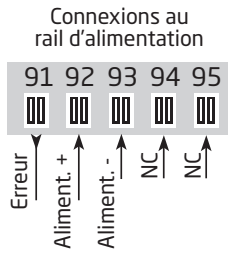
Détection erreur capteur (SE.BR, SE.SH):			
Entrée	Plage	Affichage	Condition
CURR	Rupture de boucle (4...20 mA)	SE.BR	<= 3,6 mA; > = 21 mA
POTM	Tous, SE.BR sur toutes connexions 3-fils	SE.BR	Rupture capteur
		SE.SH	Court circuit capteur
LIN.R	Tous	SE.BR	Rupture capteur ou résistance de ligne trop haute
	Pour R lin._0% ≥ env. 18 Ω	SE.SH	Court circuit capteur
TEMP	Tous	SE.BR	Rupture capteur ou résistance de ligne trop haute
	Pt100 à Pt1000 et Ni50 à Ni1000	SE.SH	Court circuit capteur

Indications erreurs matériels

Indication erreur matériel		
Recherche erreurs	Affichage	Cause d'erreur
Erreur capteur CSF - contrôler la température du module	CJ.ER	Défaut capteur CSF interne ou température CSF dépasse l'échelle**
Erreur connecteur CSF - contrôler le bornier CSF	CJ.ER	Bornier CSF en défaut ou manquant, température dépasse l'échelle valable**
Erreur d'entrée - contrôler les connexions et redémarrer le module	IN.ER	Niveaux de signal en entrée dépasse limites ou connecté aux faux bornes*
Erreur de la sortie analogique - contrôler connexions et redémarrer le module	AO.ER	Erreur de courant de la sortie analogique (seul. en mode SIL)*
No communication	NO.CO	Pas de communication avec (4511/4501)
Flash memory error - check configuration	FL.ER CO.ER	Erreur FLASH (configuration invalide)***
Invalid configuration type or version	TY.ER	Configuration lu de l'EEPROM porte un numéro de type ou de révision invalide
Erreur matériel	RA.ER	Erreur RAM*
Erreur matériel	IF.ER	Erreur de Flash interne*
Erreur matériel	SW.ER	Erreur contrôleur SW*
Erreur matériel	AD.ER	Erreur du convertisseur A/D*
Erreur matériel	AO.SU	Erreur d'alimentation de sortie analogique*
Erreur matériel	CA.ER	Erreur d'étalonnage usine*
Erreur matériel	CM.ER	Erreur du CPU principal*
Erreur matériel	RE.ER	Erreur de relecture du relais*
Erreur matériel	II.ER	ER Erreur contrôle d'initialisation*
Erreur matériel	RS.ER	Erreur de redémarrage*
Erreur matériel	IC.ER	Erreur communication d'entrée*
Erreur matériel	M1.ER	Erreur CPU prin. à voie 1*
Erreur matériel	MC.ER	Erreur configuration du CPU principal*
Erreur matériel	MF.ER	Erreur Flash du CPU principal*
Erreur matériel	MR.ER	Erreur RAM du CPU principal*
Erreur matériel	MS.ER	Erreur alimentation du CPU principal*
Erreur matériel	MP.ER	Erreur ProgFlow du CPU principal*
Erreur matériel	MI.ER	Erreur de l'autotest d'initialisation principale
Erreur matériel	DE.ER	Erreur du module*
Erreur matériel	FC.ER	Somme de contrôle de code non valable en 4511/4501

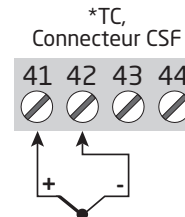
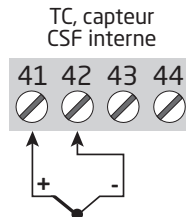
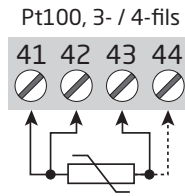
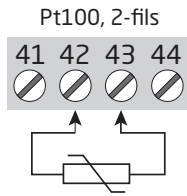
!	Les indications d'erreurs clignotent toutes les secondes. (1 Hz). Un texte d'aide explique l'erreur. Si l'erreur est un erreur capteur, le rétroéclairage de l'afficheur clignote - ceci est corrigé (arrêté) en appuyant sur la touche ☒.
*	L'erreur est corrigée en déconnectant et puis reconnectant l'alimentation du module.
**	L'erreur peut être négligée en sélectionnant un type d'entrée autre que TC.
***	L'erreur est corrigée en parcourant les menus.

Connexions

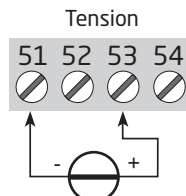
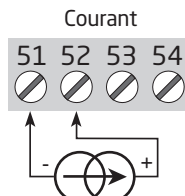
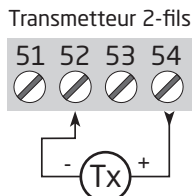
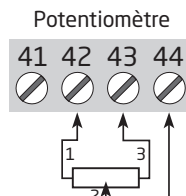
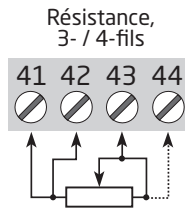
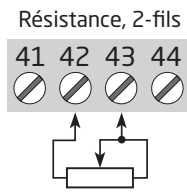


NC = pas de connexion

Entrées :



* Commander séparément pour TC avec connecteur CSF : Connecteur CSF 5910Ex



Sorties :

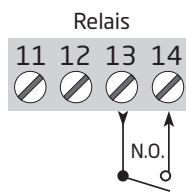
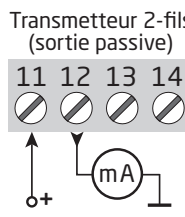
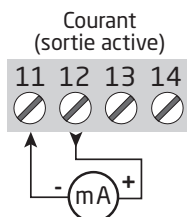
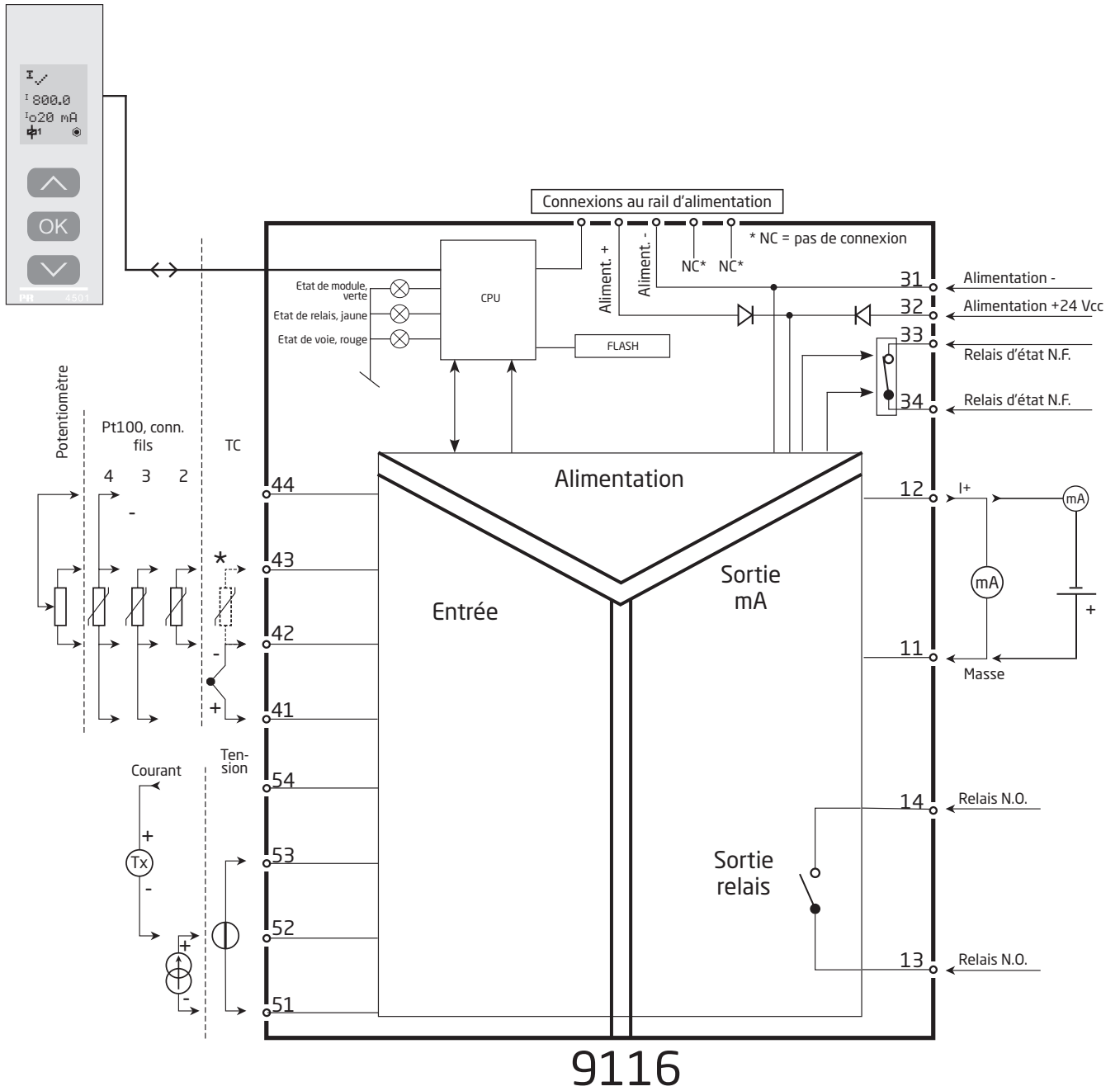


Schéma de principe



Indications d'erreur signal et câble sans la façade 4511/4501

Liste d'indications des LED et signaux d'erreur					
Condition	LED verte	Relais : LED jaune	Erreur : LED rouge	Relais d'état, N.F.	Etat de signal pour le rail
Pas d'alimentation	OFF	OFF	OFF	Déexcité	Fermé
Défaut module	OFF		ON	Déexcité	Fermé
Module OK	Clignotante			Excité	Ouvert
Signal OK	Clignotante		OFF	Excité	Ouvert
Relais de sortie excité	Clignotante	ON	OFF	Excité	Ouvert
Relais de sortie excité par court circuit / rupture	Clignotante	ON	Clignotante	Déexcité	Fermé (si activé)
Relais de sortie déexcité par court circuit / rupture	Clignotante	OFF	Clignotante	Déexcité	Fermé (si activé)
Relais de sortie déexcité	Clignotante	OFF	OFF	Excité	Ouvert

Programmation / opération des touches de fonction

Documentation pour le diagramme de programmation.

Généralités

Lors de la configuration du 9116 vous êtes guidés tout au long des paramètres du menu ; ainsi vous pouvez choisir le réglage qui correspond à votre application. Pour chaque menu il y a un texte d'aide qui défile en ligne 3 de l'indicateur.

La configuration se fait à l'aide des 3 touches de fonction :

- ⏪ Incrémenter la valeur numérique ou choisir le paramètre suivant
- ⏩ Décrémenter la valeur numérique ou choisir le paramètre précédent
- ⏹ Valider les valeurs choisies et fin du menu

Une fois la configuration terminée, l'indicateur retournera sur l'état défaut 1.0.

En appuyant et maintenant la touche ⏹ l'indicateur retourne au menu précédent ou sur l'état défaut (1.0) sans sauvegarde des modifications éventuelles apportées à la configuration.

Si aucune touche n'est activée pendant 1 minute, l'indicateur retournera sur l'état défaut sans sauvegarde des modifications éventuelles apportées à la configuration.

Informations complémentaires

Protection par mot de passe : L'accès à la programmation peut être bloqué par un mot de passe. Ce mot de passe est sauvegardé dans le module afin d'assurer un haut niveau de protection contre les modifications non autorisées.

Le mot de passe usine « 2008 » permet l'accès à tous les menus de configuration.

Protection par mot de passe est obligatoire dans les applications SIL.

Sélection des unités

Après sélection du type de signal d'entrée vous pouvez choisir l'unité de valeur du process pour l'affichage en texte (voir tableau). En sélectionnant une entrée température, l'unité de mesure sur l'afficheur est en Celsius ou Fahrenheit. Ce choix se fait dans le point de menu après sélection d'entrée température.

CSF (CJC)

Dans le menu CJC vous pouvez choisir entre connecteur CSF ou compensation de soudure froide interne. Le connecteur CSF (PR 5910Ex) est à commander séparément.

Informations relatives à l'erreur de câble sur la façade 4511/4501

Erreur de câble (voir limites dans tableau) est affiché par CA.BR (rupture câble) ou CA.SH (court circuit câble). Signal hors limites (voir tableau des limites) est affiché par IN.LO (limite basse) ou IN.HI (limite haute). L'affichage de l'erreur se fait en format texte sur la ligne 1 avec le rétro-éclairage lumineux clignotant. La ligne 4 de l'affichage indique l'état SIL (point statique = verrouillage SIL, point clignotante = aucun verrouillage SIL) ainsi que l'état du relais et de la communication (point avec cercle) qui indique l'état de fonctionnement du 4511/4501.

Indication du signal et erreur capteur sans la façade

L'état du module peut être lu sur la façade à l'aide des 3 voyants.

Voyant vert clignotant indique l'état normal de fonctionnement.

Si le voyant vert n'est pas illuminé, cela indique un défaut d'alimentation ou une erreur dans le module.

Voyant rouge fixe indique un erreur fatale.

Voyant rouge clignotant indique une erreur capteur.

Fonctions du relais

5 différentes fonctions peuvent être sélectionnées :

Consigne: Fonctionnement en relais à seuils.

Fenêtre: Le relais a une fenêtre définie par le seuil bas et haut.
Des deux cotés de la fenêtre le relais a le même état.

Fonction erreur: Le relais est activé en cas d'erreur capteur.

Alimentation: Le relais est actif en présence de l'alimentation.

OFF: Le relais est désactivé.

Croissant / Décroissant : Le relais peut être actif en mode croissant ou décroissant.

Délais : Fonctions Délai "ON" ou "OFF" peuvent être choisies pour le relais entre 0...3600 s.

Hystérésis: L'hystérésis peut être configuré entre 0,1 et 25% de l'échelle ou entre 1 et 25 % de la gamme d'affichage.

Fenêtre: La fonction Fenêtre « Window » est choisie dans le menu en définissant le point haut ou bas du seuil. Voir le graphique descriptif de la fonction fenêtre à la page 27.

Consigne: La fonction consigne « Setpoint » est choisie dans le menu en indiquant les limites souhaitées. Le module alors fonctionne comme un simple relais à seuils. Voir le graphique descriptif de la fonction consigne à la page 28.

Un relais actif signifie que le contact est fermé et défini en « Normalement ouvert » et le contact est ouvert lorsque il est en « normalement fermé ».

Il est possible d'activer ou désactiver la fonction temporisation « délai » sur le menu ON.DEL et OFF DEL.

Fonctions avancées

L'unité donne accès à un certain nombre de fonctions avancées qui sont accessibles en répondant « YES » à « ADV.SET ».

Configuration de l'affichage: Il est possible de régler la luminosité et le rétro-éclairage. Enregistrement d'un numéro de repère à 5 caractères alphanumériques. La valeur d'entrée est toujours affichée en ligne 2. Sélection de l'affichage en ligne 3 de l'indicateur - choix entre: sortie analogique et numéro repère. En sélectionnant "ALT" l'affichage alterne les informations affichées.

Calibration du process en 2 points: L'unité peut procéder à une calibration en 2 points. Le point mini du signal d'entrée (pas nécessairement 0%) est appliquée et la valeur actuelle est entrée sur l'unité 4511/4501. Ensuite le point maxi du signal (pas nécessairement 100%) est appliquée et la valeur actuelle est entrée sur l'unité 4511/4501. Si vous validez ces points, l'appareil va fonctionner selon cet ajustement. Si plus tard vous souhaitez modifier ou changer de type d'entrée l'unité reviendra à la calibration usine.

Fonction simulation: Si vous validez le point « EN.SIM » il est possible de simuler un signal d'entrée à l'aide des flèches et ainsi contrôler le signal de sortie haut et bas ou l'état du relais OFF et ON. Vous devez sortir du menu en pressant ⏏ (pas de time-out). La simulation sera terminée, si le 4511/4501 est enlevé.

Mot de passe: Ici vous pouvez choisir un mot de passe allant de 0000 à 9999 afin de protéger la programmation. L'unité est livrée sans mot de passe.

Mémoire: Dans le menu mémoire (memory) vous pouvez sauvegarder la configuration du module dans le 4511/4501, et puis transférer le 4511/4501 sur un autre module du même type et charger la configuration sauvegardée vers ce module.

Langue: Dans le menu « LANG », vous pouvez sélectionner 7 différentes langues pour le texte d'aide. Choix entre : Anglais, allemand, français, italien, espagnol, suédois et danois.

Rail d'alimentation: Dans le menu "RAIL" vous pouvez choisir si des erreurs capteur doivent être transmis à l'unité de surveillance du module PR 9410 Contrôleur d'alimentation.

Safety Integrity Level (SIL): Voir le manuel de sécurité (Safety Manual - en Anglais) pour informations supplémentaires.



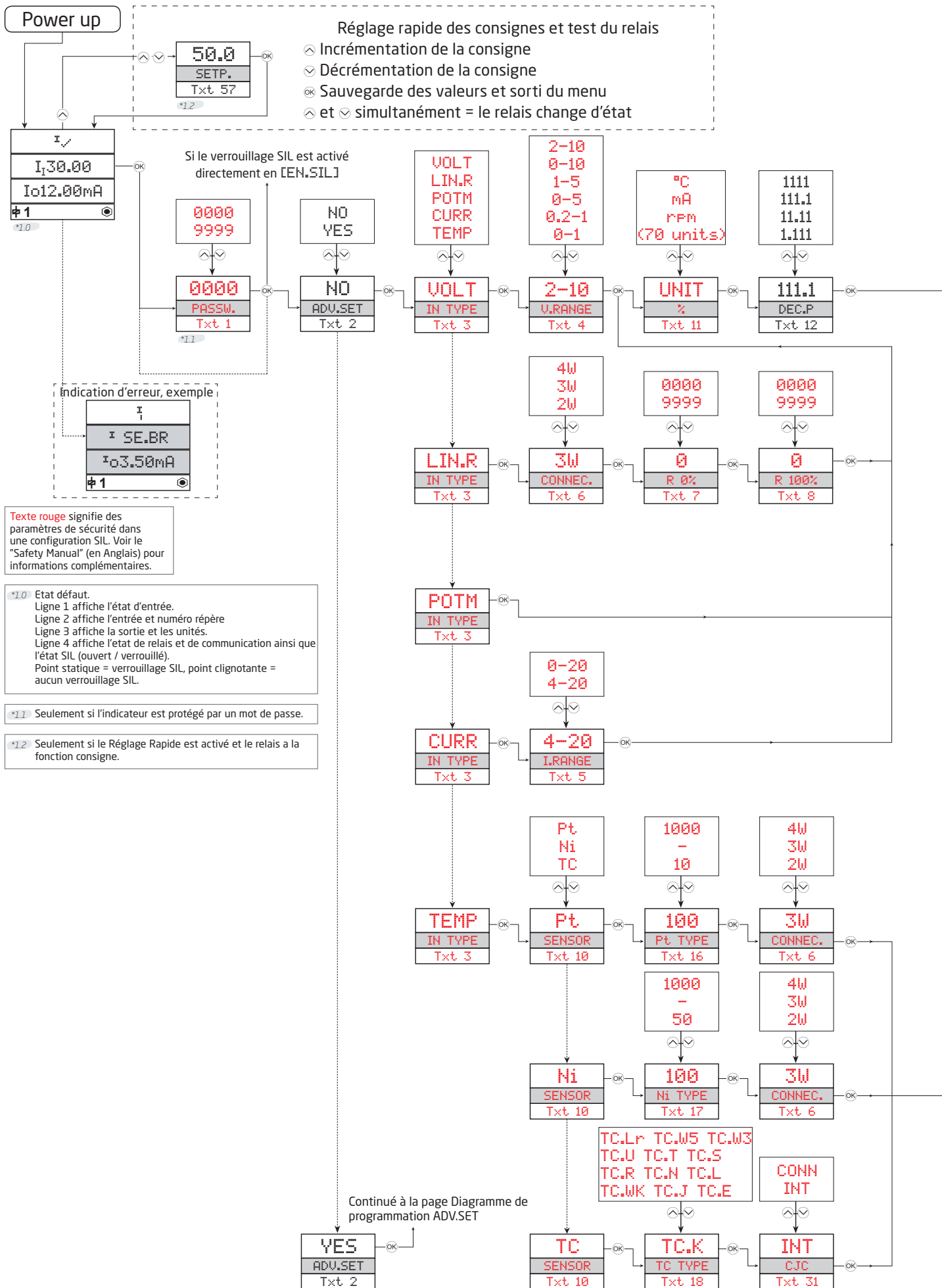
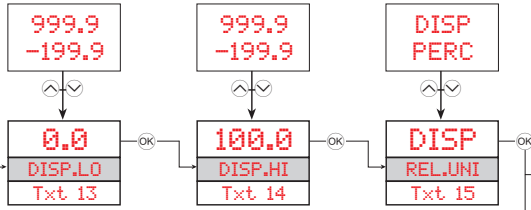


Diagramme de programmation

Si aucune touche n'est actionnée pendant 1 minute, l'indicateur retournera sur l'état défaut sans sauvegarde des modifications éventuelles apportées à la configuration.

- ⬆️ Incréments la valeur / choisir paramètre suivant
- ⬇️ Décrémenter la valeur / choisir paramètre précédent
- ⊗ Valider les valeurs choisies et fin du menu

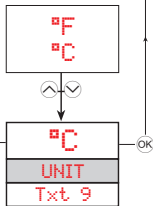
Maintien ⊗ Retour au menu précédent / retour au menu 1.0 sans sauvegarde

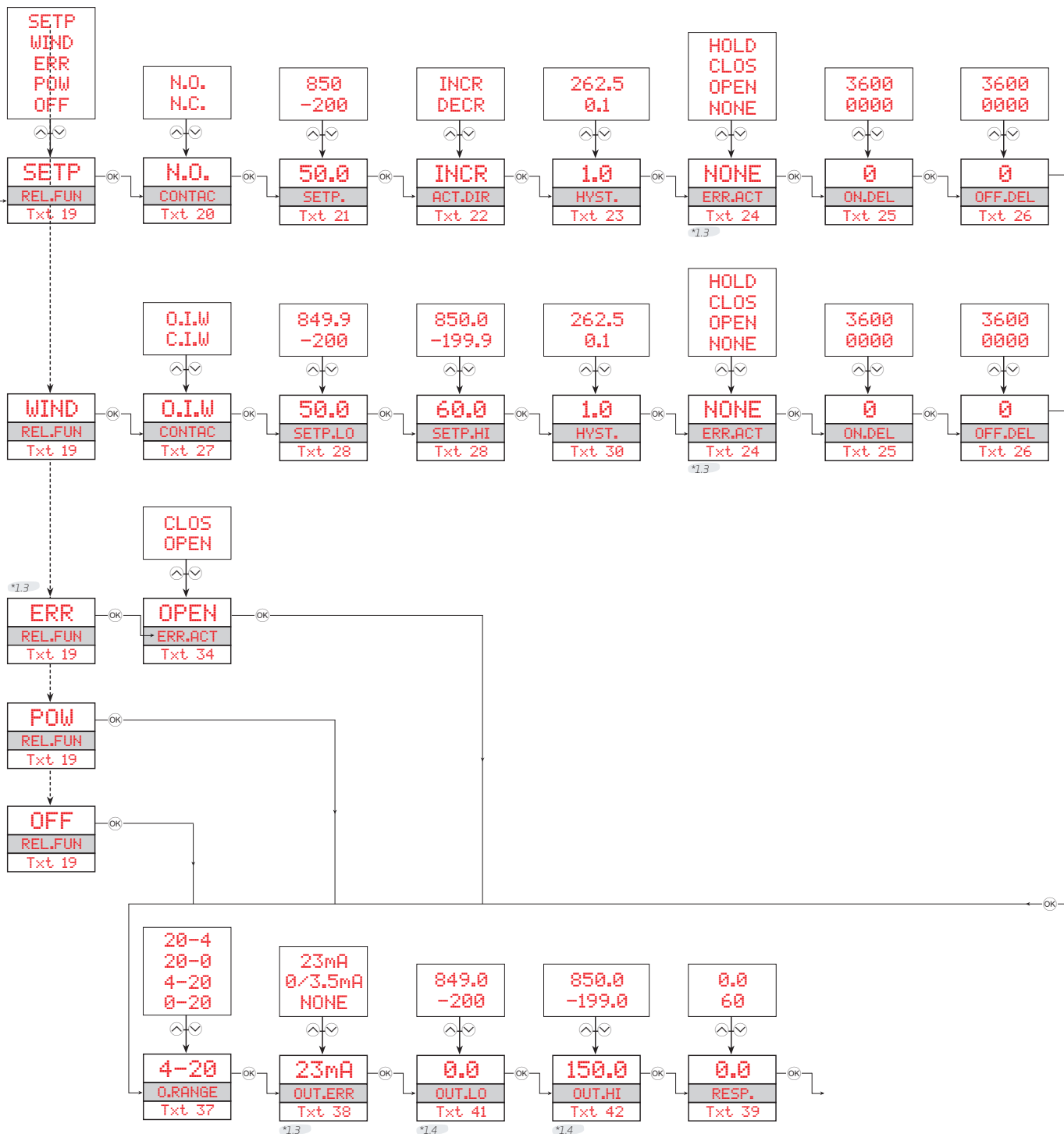


Continué à la page suivante

Choix de l'UNITES :

°C	s	rpm	MU/h	ohm
°F	min	Hz	kU/h	S
K	m/s	t	U	uS
%	mm/s	kg	GU	m ³ /min
m	m/min	g	MU	m ³ /h
cm	m/h	N	kU	l/s
mm	in/s	Pa	hP	l/min
um	ips	MPa	A	l/h
ft	ft/s	kPa	kA	gal/min
in	in/min	hPa	mA	gal/h
mils	ft/min	bar	uA	t/h
yd	in/h	mbar	V	mol
m ³	ft/h	kJ	kU	pH
l	m/s ²	Uh	mU	[blank]



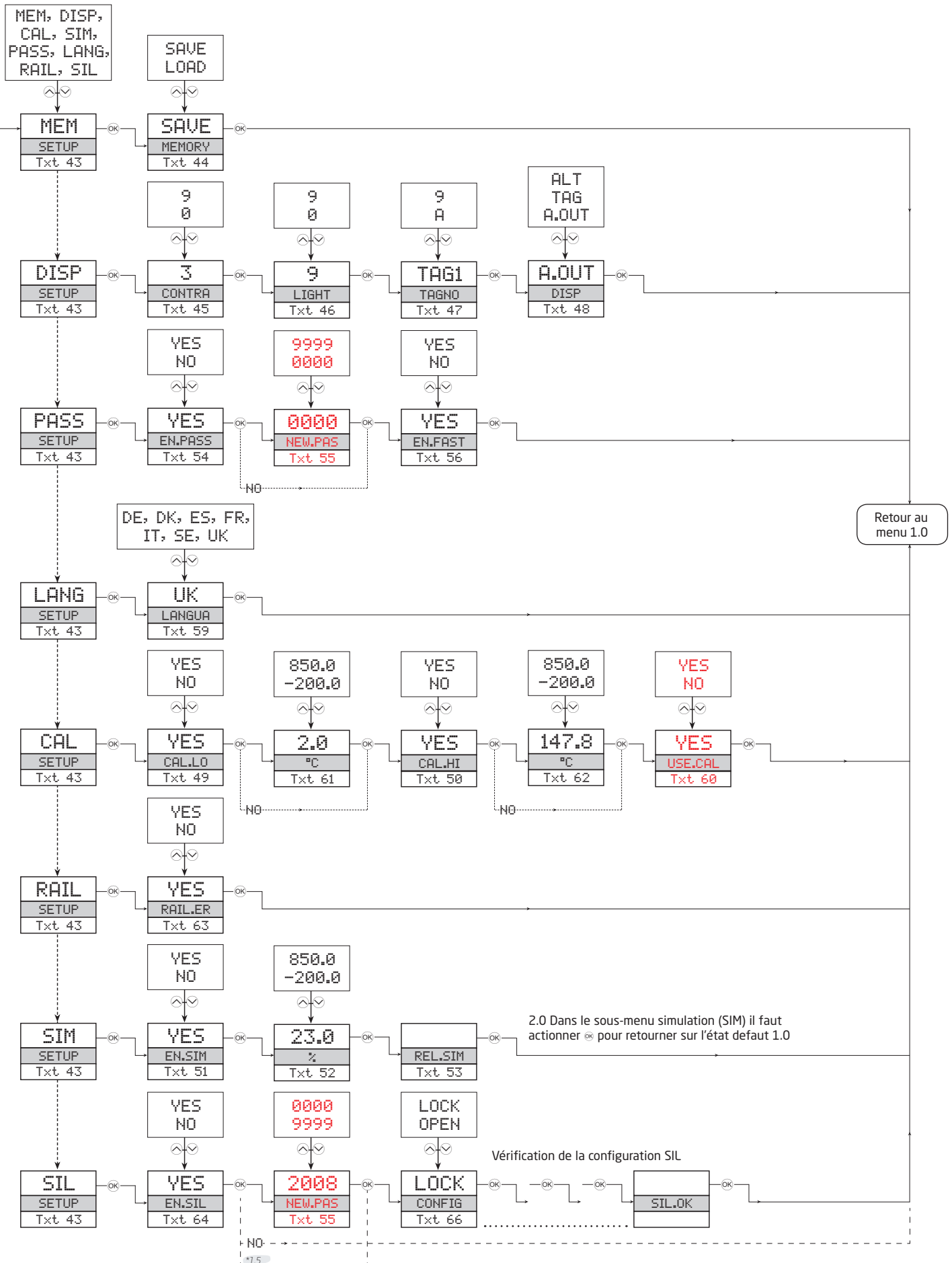


*1.3 Seulement si le type d'entrée supporte le contrôle d'erreur de câble Ne vaut pas pour les signaux d'entrée: 0...20 mA et tension.

*1.5 Seulement si la configuration n'est pas protégé par un mot de passe



*1.4 Seulement si le signal d'entrée est température.

Diagramme de programmation, Réglage avancé (ADV.SET)

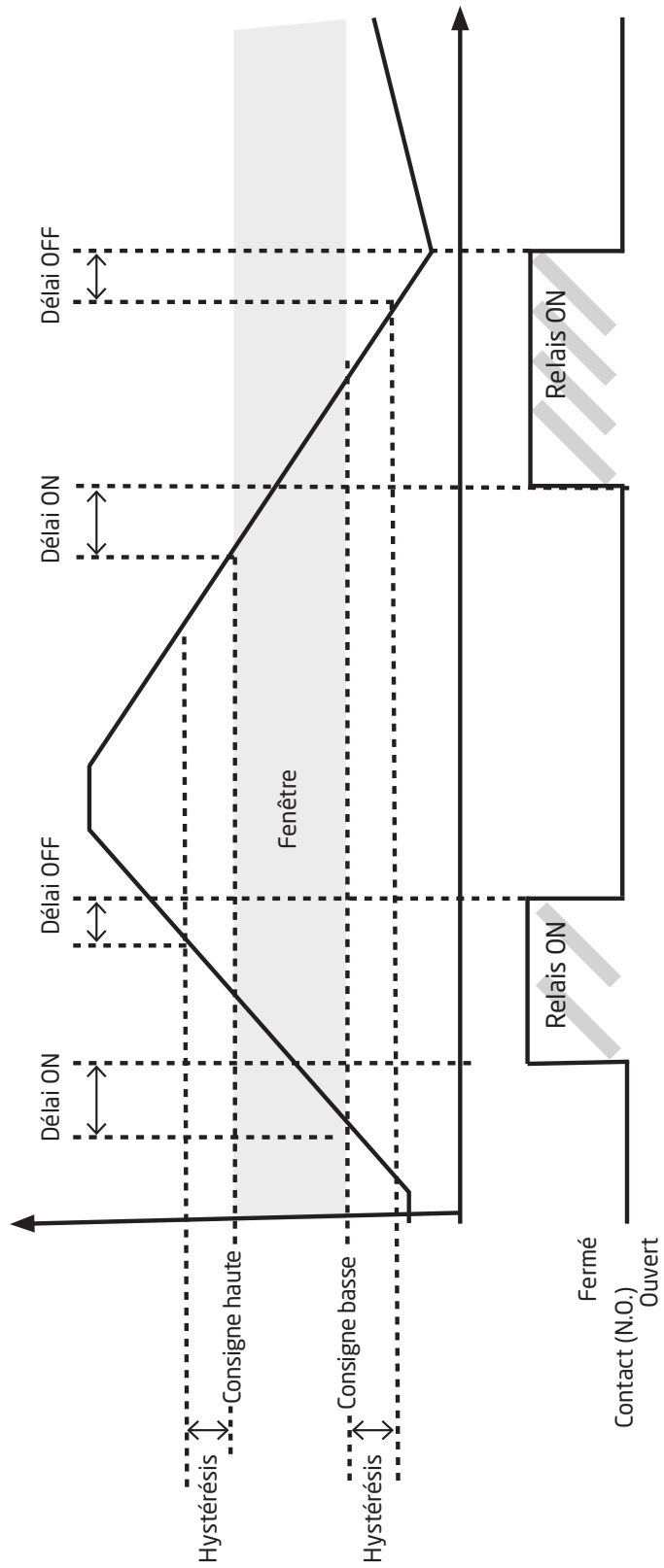


Menu déroulant en ligne 3 de l'indicateur

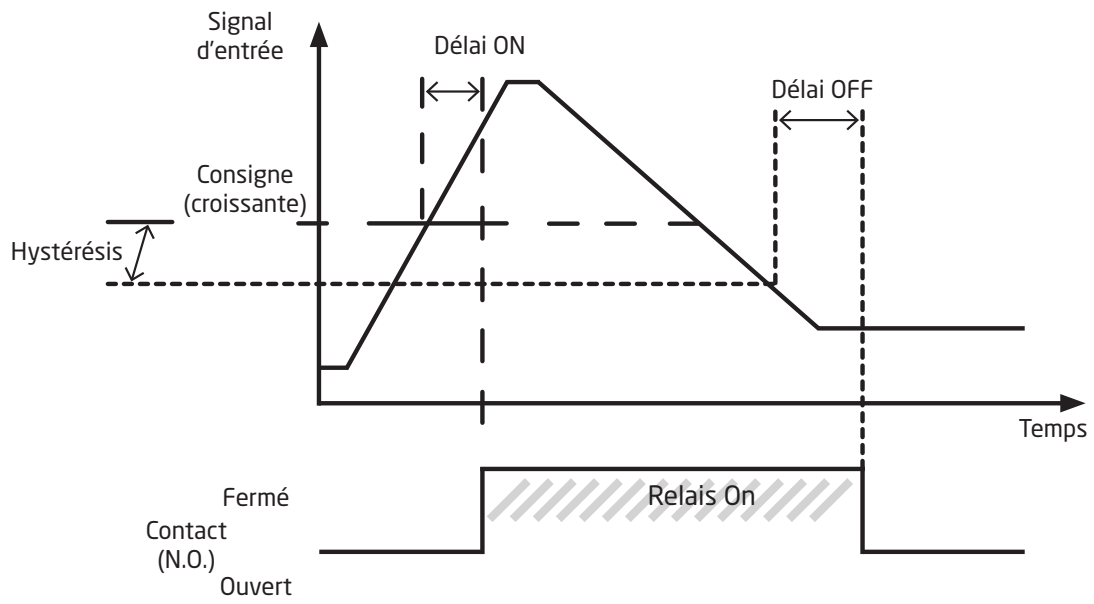
- [01] Entrer mot de passe correct
- [02] Aller dans le menu de configuration avancée ?
- [03] Sélectionner entrée température
Sélectionner entrée potentiomètre
Sélectionner entrée résistance linéaire
Sélectionner entrée courant
Sélectionner entrée tension
- [04] Sélectionner gamme d'entrée 0.0-1 V
Sélectionner gamme d'entrée 0.2-1 V
Sélectionner gamme d'entrée 0-5 V
Sélectionner gamme d'entrée 1-5 V
Sélectionner gamme d'entrée 0-10 V
Sélectionner gamme d'entrée 2-10 V
- [05] Sélectionner gamme d'entrée 0-20 mA
Sélectionner gamme d'entrée 4-20 mA
- [06] Sélectionner connexion capteur 2-fils
Sélectionner connexion capteur 3-fils
Sélectionner connexion capteur 4-fils
- [07] Régler valeur de résistance basse
- [08] Régler valeur de résistance haute
- [09] Sélectionner Celsius comme unité de température
Sélectionner Fahrenheit comme unité de température
- [10] Sélectionner type de capteur TC
Sélectionner type de capteur Ni
Sélectionner type de capteur Pt
- [11] Sélectionner unités d'affichage
- [12] Sélectionner position du point décimale
- [13] Régler gamme d'affichage basse
- [14] Régler gamme d'affichage haute
- [15] Régler consigne relais en pourcentages de la gamme d'entrée
Régler Consigne relais en unités d'affichage
- [16] Sélectionner Pt10 comme type de capteur
Sélectionner Pt20 comme type de capteur
Sélectionner Pt50 comme type de capteur
Sélectionner Pt100 comme type de capteur
Sélectionner Pt200 comme type de capteur
Sélectionner Pt250 comme type de capteur
Sélectionner Pt300 comme type de capteur
Sélectionner Pt400 comme type de capteur
Sélectionner Pt500 comme type de capteur
Sélectionner Pt1000 comme type de capteur
- [17] Sélectionner Ni50 comme type de capteur
Sélectionner Ni100 comme type de capteur
Sélectionner Ni120 comme type de capteur
Sélectionner Ni1000 comme type de capteur
- [18] Sélectionner TC-B comme type de capteur
Sélectionner TC-E comme type de capteur
Sélectionner TC-J comme type de capteur
Sélectionner TC-K comme type de capteur
Sélectionner TC-L comme type de capteur
Sélectionner TC-N comme type de capteur
Sélectionner TC-R comme type de capteur
Sélectionner TC-S comme type de capteur
Sélectionner TC-T comme type de capteur
Sélectionner TC-U comme type de capteur
Sélectionner TC-W3 comme type de capteur
Sélectionner TC-W5 comme type de capteur
Sélectionner TC-Lr comme type de capteur
- [19] Sélectionner Fonction OFF - le relais est en permanence OFF
Sélectionner Fonction POWER - le relais indique état d'alimentation OK
Sélectionner Fonction ERREUR - le relais indique uniquement erreur capteur
Sélectionner Fonction FENETRE - le relais est contrôlé par 2 consignes
Sélectionner Fonction CONSIGNE - le relais est contrôlé par 1 consigne
- [20] Sélectionner contact Normalement Fermé
Sélectionner contact Normalement Ouvert
- [21] Régler consigne du relais
- [22] Sélectionner activation du relais pour un signal descendant
Sélectionner activation du relais pour un signal montant
- [23] Régler hystérésis du relais
- [24] Sélectionner aucune action d'erreur - état non-défini en cas d'erreur
Sélectionner ouvrir contact du relais en cas d'erreur
Sélectionner fermer contact du relais en cas d'erreur
Sélectionner Maintenir état du relais en cas d'erreur
- [25] Régler délai ON du relais en secondes
- [26] Régler délai OFF du relais en secondes
- [27] Sélectionner contact du relais est fermé dans la fenêtre
Sélectionner contact du relais est ouvert dans la fenêtre
- [28] Régler consigne basse de la fenêtre relais
- [29] Régler consigne haute de la fenêtre relais
- [30] Régler hystérésis de la fenêtre relais
- [31] Sélectionner capteur de température interne
Sélectionner bornier CSF (accessoire)
- [34] Sélectionner ouvrir contact du relais en cas d'erreur
Sélectionner fermer contact du relais en cas d'erreur
- [37] Sélectionner gamme de sortie 0-20 mA
Sélectionner gamme de sortie 4-20 mA
Sélectionner gamme de sortie 20-0 mA
Sélectionner gamme de sortie 20-4 mA
- [38] Sélectionner aucune action d'erreur - sortie pas définie en cas d'erreur
Sélectionner bas d'échelle en cas d'erreur
Sélectionner NAMUR NE43 bas d'échelle en cas d'erreur
Sélectionner NAMUR NE43 haut d'échelle en cas d'erreur
- [39] Régler Temps de réponse de la sortie analogique en secondes
- [41] Régler température de la sortie analogique basse
- [42] Régler température de la sortie analogique haute
- [43] Aller dans la configuration SIL
Aller dans le mode simulation
Aller dans la configuration du rail d'alimentation
Exécuter calibration de process
Aller dans la configuration langue
Aller dans la configuration du mot de passe
Aller dans la configuration d'affichage
Exécuter opérations de mémoire
- [44] Charger la configuration sauvegardée au module
Sauvegarder la configuration dans la 4511/4501

- [45] Ajuster le contraste LCD
- [46] Ajuster le rétro-éclairage LCD
- [47] Entrer numéro repère de 5 caractères
- [48] Valeur de la sortie analogique affichée en ligne 3
Numéro repère affiché en ligne 3
Alterner les informations affichées
- [49] Calibrer l'entrée basse à la valeur de process ?
- [50] Calibrer l'entrée haute à la valeur de process ?
- [51] Permettre simulation de l'entrée ?
- [52] Régler la valeur de simulation en entrée
- [53] Simulation relais - utiliser  pour alterner l'état du relais
- [54] Permettre protection par mot de passe ?
- [55] Entrer Nouveau mot de passe
- [56] Permettre la fonctionnalité Réglage rapide ?
- [57] Consigne relais - appuyer sur  pour sauvegarder
- [58] Consigne relais - Lecture
- [59] Sélectionner langue
- [60] Utiliser valeurs de calibration process ?
- [61] Régler valeur de la position basse de la calibration
- [62] Régler valeur de la position haute de la calibration
- [63] Activer signal d'état du rail d'alimentation
- [64] Permettre verrouillage de la configuration SIL ?
0-20 mA n'est pas une gamme de sortie valable en
opération SIL
- [65] ... Est-ce que la voie utilise des données de
calibration compensées au process ?
- [66] Etat de la configuration SIL (Ouverte / Verrouillée)
- [80] Court circuit du capteur
- [81] Rupture du câble capteur
- [82] Affichage en dessous du mini.
- [83] Affichage en dessus du maxi.
- [84] Entrée dépasse l'échelle basse
- [85] Entrée dépasse l'échelle haute
- [86] Erreur d'entrée - contrôler les connexions et
redémarrer le module
- [87] Erreur de sortie - contrôler connexions et
redémarrer le module
- [88] Erreur dans la mémoire FLASH - contrôler la
configuration
- [89] Configuration ou version invalide
- [90] Erreur matériel
- [91] Erreur du capteur CSF - contrôler la température du
module
- [92] Erreur CSF - contrôler le bornier CSF
- [93] Pas de communication

Graphique descriptif de la fonction fenêtre



Graphique descriptif de la fonction consigne



Appendix

IECEX installation drawing

ATEX Installation Drawing

FM Installation Drawing

Desenho de Instalação INMETRO

Safety Manual

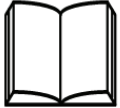
LERBAKKEN 10, 8410 ROENDE DENMARK

IECEx Installation drawing



For safe installation of 9116 the following must be observed. The module shall only be installed by qualified personnel who are familiar with the national and international laws, directives and standards that apply to this area.

Year of manufacture can be taken from the first two digits in the serial number.



For Installation in Zone 2 the following must be observed.

The 4501 programming module is to be used solely with PR electronics modules. It is important that the module is undamaged and has not been altered or modified in any way. Only 4501 modules free of dust and moisture shall be installed.

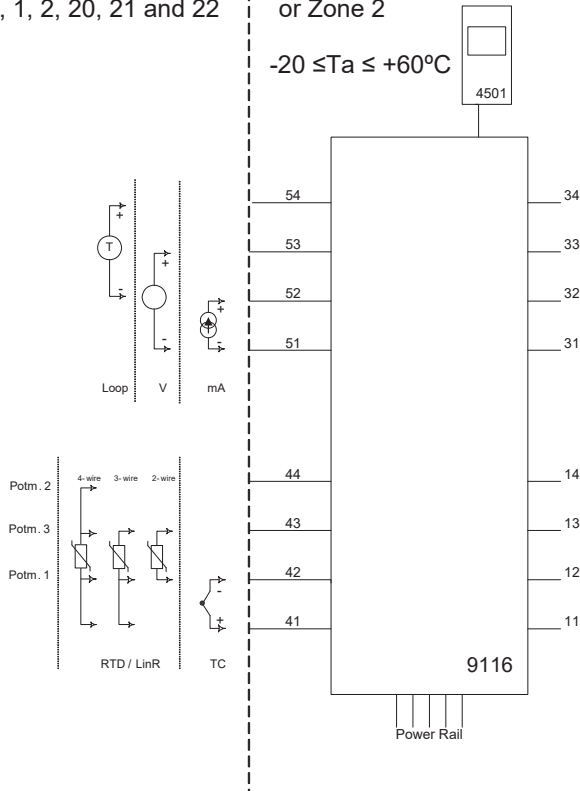
IECEx Certificate:	KEM 10.0022X
Marking 9116Bxx:	[Ex ia Ga] IIC/IIB/IIA Ex nA nC IIC T4 Gc [Ex ia Da] IIIC [Ex ia Ma] I
Marking 9116Axx:	Ex nA nC IIC T4 Gc
Standards	IEC60079-11:2011, IEC60079-0:2011, IEC60079-15:2010

9116Bxx Installation:

Hazardous area
Zone 0, 1, 2, 20, 21 and 22

Non Hazardous area
or Zone 2

$$-20 \leq T_a \leq +60^{\circ}\text{C}$$



Supply terminal (31,32)
Voltage: 19.2 – 31.2 VDC

Status relay, terminal (33,34)
Zone 2 installation:
Voltage max: 32 VAC / 32 VDC
Power max: 16 VA / 32 W
Current max: 0.5 A AC / 1 A DC

Relay output, terminal (13,14)
Zone 2 installation
Voltage max: 32 V AC / 30 VDC
Power max: 64 VA / 60 W
Current max: 2 A AC / 2 ADC

(terminal 11,12,13,14)
(terminal 31,32,33,34)
(terminal 91,92,93,94,95)
 U_m : 253 V max. 400 Hz

Revision date:
2018-03-01

Version Revision
V8 R0

Prepared by:
PB

Page:
1/5

LERBAKKEN 10, 8410 ROENDE DENMARK

Module 9116B1	
Terminal 51-52, 51-53	
Ui	30 V
li	120 mA
Pi	900 mW
Ci	3 nF
Li	1 µH

Module 9116B2	
Terminal 51-52, 51-53	
Ui	30 V
li	120 mA
Pi	900 mW
Ci	3 nF
Li	1 µH

Module 9116B1		Group	Co	Lo	Lo/Ro
Terminal 51-54, 52-54					
Uo	28 V	IIC	80 nF	4 mH	54 µH/Ω
lo	93 mA	IIB	640 nF	16 mH	218 µH/Ω
Po	650 mW	IIA	2.1 µF	32 mH	436 µH/Ω

Module 9116B2		Group	Co	Lo	Lo/Ro
Terminal 51-54, 52-54					
Uo	21.4 V	IIC	0.16 µF	4 mH	54 µH/Ω
lo	93 mA	IIB	1.13 µF	16 mH	218 µH/Ω
Po	650 mW	IIA	4.15 µF	32 mH	436 µH/Ω

Module 9116B1		Group	Co	Lo	Lo/Ro
Terminal 51-53					
Uo	28 V	IIC	80 nF	1000 mH	4 mH/Ω
lo	1.1 mA	IIB	640 nF	1000 mH	17 mH/Ω
Po	8 mW	IIA	2.1 µF	1000 mH	35 mH/Ω

Module 9116B2		Group	Co	Lo	Lo/Ro
Terminal 51-53					
Uo	21.4 V	IIC	0.16 µF	1000 mH	4 mH/Ω
lo	1.1 mA	IIB	1.13 µF	1000 mH	17 mH/Ω
Po	8 mW	IIA	4.15 µF	1000 mH	35 mH/Ω

Module 9116B1		Group	Co	Lo	Lo/Ro
Terminal 51-52					
Uo	8.3 V	IIC	7 µF	1000 mH	100 mH/Ω
lo	0.2 mA	IIB	73 µF	1000 mH	400 mH/Ω
Po	0.4 mW	IIA	1000 µF	1000 mH	800 mH/Ω

Module 9116B2		Group	Co	Lo	Lo/Ro
Terminal 51-52					
Uo	8.3 V	IIC	7 µF	1000 mH	100 mH/Ω
lo	0.2 mA	IIB	73 µF	1000 mH	400 mH/Ω
Po	0.4 mW	IIA	1000 µF	1000 mH	800 mH/Ω

Module 9116B1		Group	Co	Lo	Lo/Ro
Terminal 41,42,43,44					
Uo	8.3 V	IIC	7 µF	207 mH	1 mH/Ω
lo	13.1 mA	IIB	73 µF	828 mH	5 mH/Ω
Po	27.3 mW	IIA	1000 µF	1000 mH	10 mH/Ω

Module 9116B2		Group	Co	Lo	Lo/Ro
Terminal 41,42,43,44					
Uo	8.3 V	IIC	7 µF	207 mH	1 mH/Ω
lo	13.1 mA	IIB	73 µF	828 mH	5 mH/Ω
Po	27.3 mW	IIA	1000 µF	1000 mH	10 mH/Ω

Installation notes:

For group I (mines), the parameters for group IIA apply.

Install in pollution degree 2, overvoltage category II as defined in IEC60664-1

Do not separate connectors when energized and an explosive gas mixture is present.

Do not mount or remove modules from the Power Rail when an explosive gas mixture is present.

Disconnect power before servicing.

The wiring of unused terminals is not allowed.

In type of protection [Ex ia Da] the parameters for intrinsic safety for gas group IIB are applicable.

For installation in Zone 2, the module shall be installed in an enclosure in type of protection Ex n or Ex e, providing a degree of protection of at least IP54. Cable entry devices and blanking elements shall fulfill the same requirements.

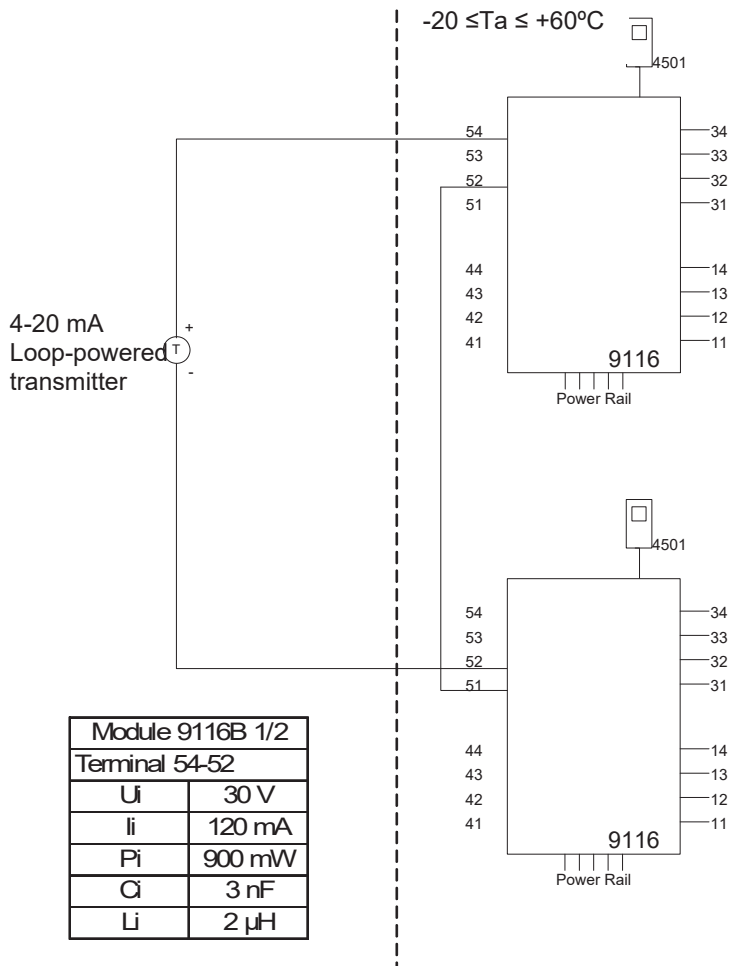
For installation on Power Rail in Zone 2, only Power Rail type 9400 supplied by Power Control Unit type 9410 (Type Examination Certificate KEMA 07ATEX0152 X) is allowed.

LERBAKKEN 10, 8410 ROENDE DENMARK

9116Bxx Installation:

Hazardous area
Zone 0,1,2, 20, 21, 22

Non Hazardous area
or Zone 2



Supply terminal (31,32)
Voltage: 19.2 – 31.2 VDC

Status relay, terminal (33,34)
Zone 2 installation:
Voltage max: 32 VAC / 32 VDC
Power max: 16 VA / 32 W
Current max: 0.5 A AC / 1 A DC

Relay output, terminal (13,14)
Zone 2 installation
Voltage max: 32 V AC / 30 VDC
Power max: 64 VA / 60 W
Current max: 2 A AC / 2 ADC

(terminal 11,12,13,14)
(terminal 31,32,33,34)
(terminal 91,92,93,94,95)
U_m: 253 V max. 400 Hz

Module 9116B1		Group	Co	Lo	Lo/Ro
Term. 54-52; 51-52					
U _o	28 V	IIC	80 nF	4 mH	54 μH/Ω
I _o	93 mA	IIB	640 nF	16 mH	218 μH/Ω
P _o	650 mW	IIA	2.1 μF	32 mH	436 μH/Ω

Module 9116B2		Group	Co	Lo	Lo/Ro
Term. 54-52; 51-52					
U _o	21.4 V	IIC	0.16 μF	4 mH	54 μH/Ω
I _o	93 mA	IIB	1.13 μF	16 mH	218 μH/Ω
P _o	650 mW	IIA	4.15 μF	32 mH	436 μH/Ω

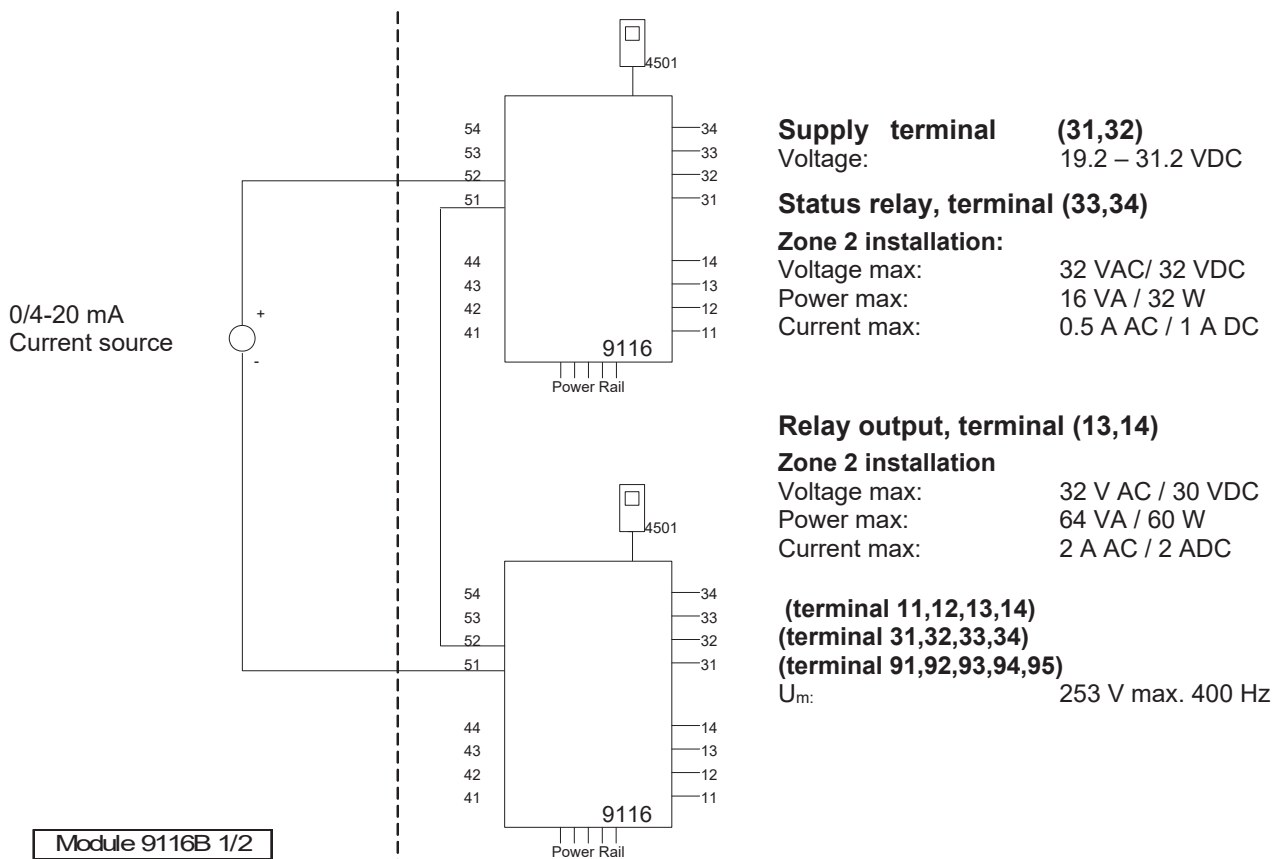
LERBAKKEN 10, 8410 ROENDE DENMARK

9116Bxx Installation:

Hazardous area
Zone 0, 1, 2, 20, 21, 22

Non Hazardous area
or Zone 2

$-20 \leq T_a \leq +60^\circ\text{C}$



Module 9116B 1/2	
Terminal 51-52	
U_i	30 V
I_i	120 mA
P_i	900 mW
C_i	3 nF
L_i	2 μ H

Module 9116B 1/2		Group	C_o	L_o	L_o/R_o
Term. 52-51, 51-52					
U_o	16.6 V	IIC	0.4 μ F	100 mH	25mH/ Ω
I_o	0.2 mA	IIB	2.3 μ F	100 mH	100mH/ Ω
P_o	0.8 mW	IIA	9.5 μ F	100 mH	200mH/ Ω

Revision date:
2018-03-01

Version Revision
V8 R0

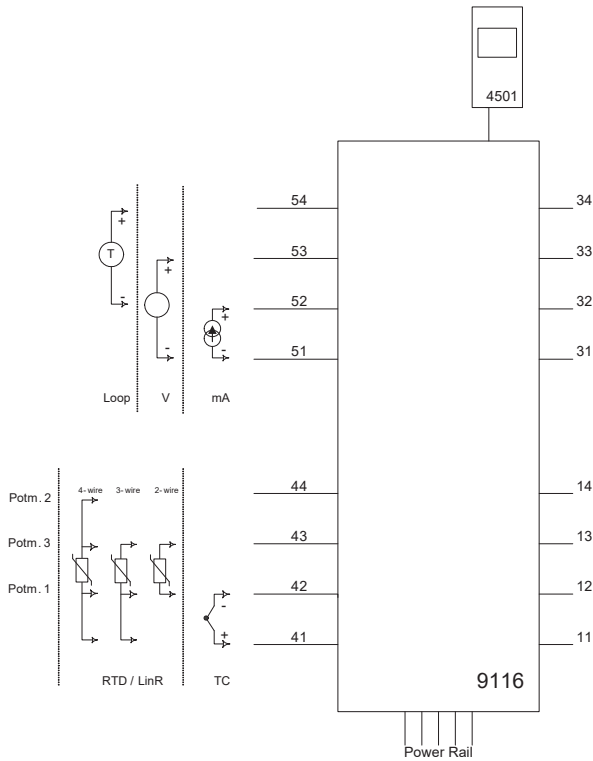
Prepared by:
PB

Page:
4/5

LERBAKKEN 10, 8410 ROENDE DENMARK

9116Axx Installation:

Non Hazardous area or Zone 2



Supply terminal (31,32)
Voltage: 19.2 – 31.2 VDC

Status relay, terminal (33,34)
Zone 2 installation:
Voltage max: 32 VAC / 32 VDC
Power max: 16 VA / 32 W
Current max: 0.5 A AC / 1 A DC

Relay output, terminal (13,14)
Zone 2 installation
Voltage max: 32 V AC / 30 VDC
Power max: 64 VA / 60 W
Current max: 2 A AC / 2 ADC

For installation in Zone 2, the module shall be installed in an enclosure in type of protection Ex n or Ex e, providing a degree of protection of at least IP54. Cable entry devices and blanking elements shall fulfill the same requirements.

For installation on Power Rail in Zone 2, only Power Rail type 9400 supplied by Power Control Unit type 9410 (Type Examination Certificate IECEx KEM 08.0025X) is allowed.

The 4501 programming module is to be used solely with PR electronics' modules. It is important that the module is undamaged and has not been altered or modified in any way. Only 4501 modules free of dust and moisture shall be installed.

LERBAKKEN 10, 8410 RØNDE DENMARK

Schéma d'installation ATEX



Pour une installation sûre du 9116 vous devez observer ce qui suit. Le module sera seulement installé par un personnel qualifié qui est informé des lois, des directives et des normes nationales et internationales qui s'appliquent à ce secteur. L'année de la fabrication est indiquée dans les deux premiers chiffres dans le numéro de série.

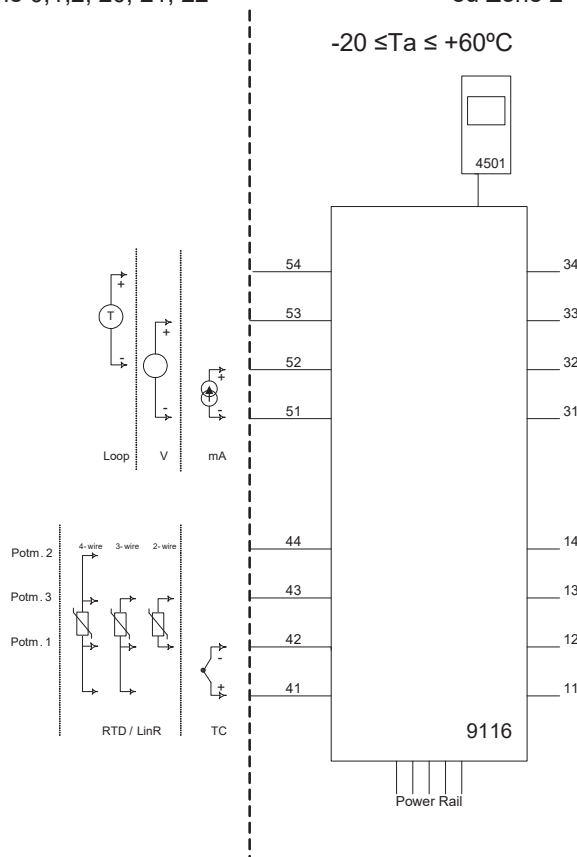


Pour l'installation dans la zone 2 on doit observer ce qui suit. Le module de programmation 4501 doit être employé seulement avec des modules de PR electronics. Il est important que le module soit intact et n'ait pas été changé ou n'ait pas été modifié de quelque façon que ce soit. Le module 4501 doit être exempt des zones de poussières et d'humidité lorsqu'il est installé.

Certificat ATEX :	KEMA 10 ATEX 0053 X
Marquage 9116Bxx :	II (1) G [Ex ia Ga] IIC/IIB/IIA II 3 G Ex nA nC IIC T4 Gc II (1) D [Ex ia Da] IIIC I (M1) [Ex ia Ma] I
Marquage 9116Axx :	II 3G Ex nA nC IIC T4 Gc
Standards	EN 60079-0:2012, EN 60079-11:2012, EN 60079-15:2010

Installation du 9116Bxx :
Zone dangereuse
Zone 0,1,2, 20, 21, 22

Zone non-dangereuse
ou Zone 2



Alimentation, bornes (31,32)

Tension : 19,2 – 31,2 Vcc

Relais d'état, bornes (33,34)

Installation en zone 2 :

Tension max. : 32 Vca / 32 Vcc
Puissance max. : 16 VA / 32 W
Courant max. : 0,5 Aca / 1 Acc

Sortie relais, bornes (13,14)

Installation en zone 2

Tension max. : 32 Vca / 30 Vcc
Puissance max. : 64 VA / 60 W
Courant max. : 2 Aca / 2 Acc

(bornes 11,12,13,14)
(bornes 31,32,33,34)
(bornes 91,92,93,94,95)

U_m: 253 V max. 400 Hz

Revision date:
2018-03-01

Version Revision
V8 R0 – FR01

Prepared by:
PB

Page:
1/5

LERBAKKEN 10, 8410 RØNDE DENMARK

Module 9116B1 Terminal 51-52, 51-53	
U _i	30 V
I _i	120 mA
P _i	900 mW
C _i	3 nF
L _i	1 µH

Module 9116B2 Terminal 51-52, 51-53	
U _i	30 V
I _i	120 mA
P _i	900 mW
C _i	3 nF
L _i	1 µH

Module 9116B1 Terminal 51-54, 52-54		Group	Co	Lo	Lo/Ro
U _o	28 V	IIC	80 nF	4 mH	54 µH/Ω
I _o	93 mA	IIB	640 nF	16 mH	218 µH/Ω
P _o	650 mW	IIA	2.1 µF	32 mH	436 µH/Ω

Module 9116B2 Terminal 51-54, 52-54		Group	Co	Lo	Lo/Ro
U _o	21.4 V	IIC	0.16 µF	4 mH	54 µH/Ω
I _o	93 mA	IIB	1.13 µF	16 mH	218 µH/Ω
P _o	650 mW	IIA	4.15 µF	32 mH	436 µH/Ω

Module 9116B1 Terminal 51-53		Group	Co	Lo	Lo/Ro
U _o	28 V	IIC	80 nF	1000 mH	4 mH/Ω
I _o	1.1 mA	IIB	640 nF	1000 mH	17 mH/Ω
P _o	8 mW	IIA	2.1 µF	1000 mH	35 mH/Ω

Module 9116B2 Terminal 51-53		Group	Co	Lo	Lo/Ro
U _o	21.4 V	IIC	0.16 µF	1000 mH	4 mH/Ω
I _o	1.1 mA	IIB	1.13 µF	1000 mH	17 mH/Ω
P _o	8 mW	IIA	4.15 µF	1000 mH	35 mH/Ω

Module 9116B1 Terminal 51-52		Group	Co	Lo	Lo/Ro
U _o	8.3 V	IIC	7 µF	1000 mH	100 mH/Ω
I _o	0.2 mA	IIB	73 µF	1000 mH	400 mH/Ω
P _o	0.4 mW	IIA	1000 µF	1000 mH	800 mH/Ω

Module 9116B2 Terminal 51-52		Group	Co	Lo	Lo/Ro
U _o	8.3 V	IIC	7 µF	1000 mH	100 mH/Ω
I _o	0.2 mA	IIB	73 µF	1000 mH	400 mH/Ω
P _o	0.4 mW	IIA	1000 µF	1000 mH	800 mH/Ω

Module 9116B1 Terminal 41,42,43,44		Group	Co	Lo	Lo/Ro
U _o	8.3 V	IIC	7 µF	207 mH	1 mH/Ω
I _o	13.1 mA	IIB	73 µF	828 mH	5 mH/Ω
P _o	27.3 mW	IIA	1000 µF	1000 mH	10 mH/Ω

Module 9116B2 Terminal 41,42,43,44		Group	Co	Lo	Lo/Ro
U _o	8.3 V	IIC	7 µF	207 mH	1 mH/Ω
I _o	13.1 mA	IIB	73 µF	828 mH	5 mH/Ω
P _o	27.3 mW	IIA	1000 µF	1000 mH	10 mH/Ω

Notes d'installation :

Pour groupe I (mines), les paramètres du groupe IIA s'appliquent.

Installer dans degré de pollution 2, catégorie de surtension II comme défini dans l'EN 60664-1.

Ne connecter/déconnecter pas les connecteurs une fois activé et dans un environnement en présence de gaz.

Ne montez pas ou n'enlevez pas les modules du rail d'alimentation en présence d'un mélange de gaz. Déconnectez l'alimentation avant l'entretien.

Le câblage des bornes inutilisées n'est pas permis.

Selon le type de protection [Ex ia Da] les paramètres pour la sécurité intrinsèque pour le gaz IIB s'appliquent.

Pour l'installation dans la zone 2, le module doit être installé dans une enceinte externe ayant une protection de type Ex n ou Ex e, assurant une protection d'étanchéité au moins d'IP54. Les raccords de câble et les bouchons doivent remplir les mêmes exigences.

Pour l'installation avec le rail d'alimentation dans la zone 2, on doit utiliser seulement le rail d'alimentation type 9400 ainsi que le contrôleur de puissance type 9410 (Attestation d'examen de type KEMA 07ATEX0152 X).

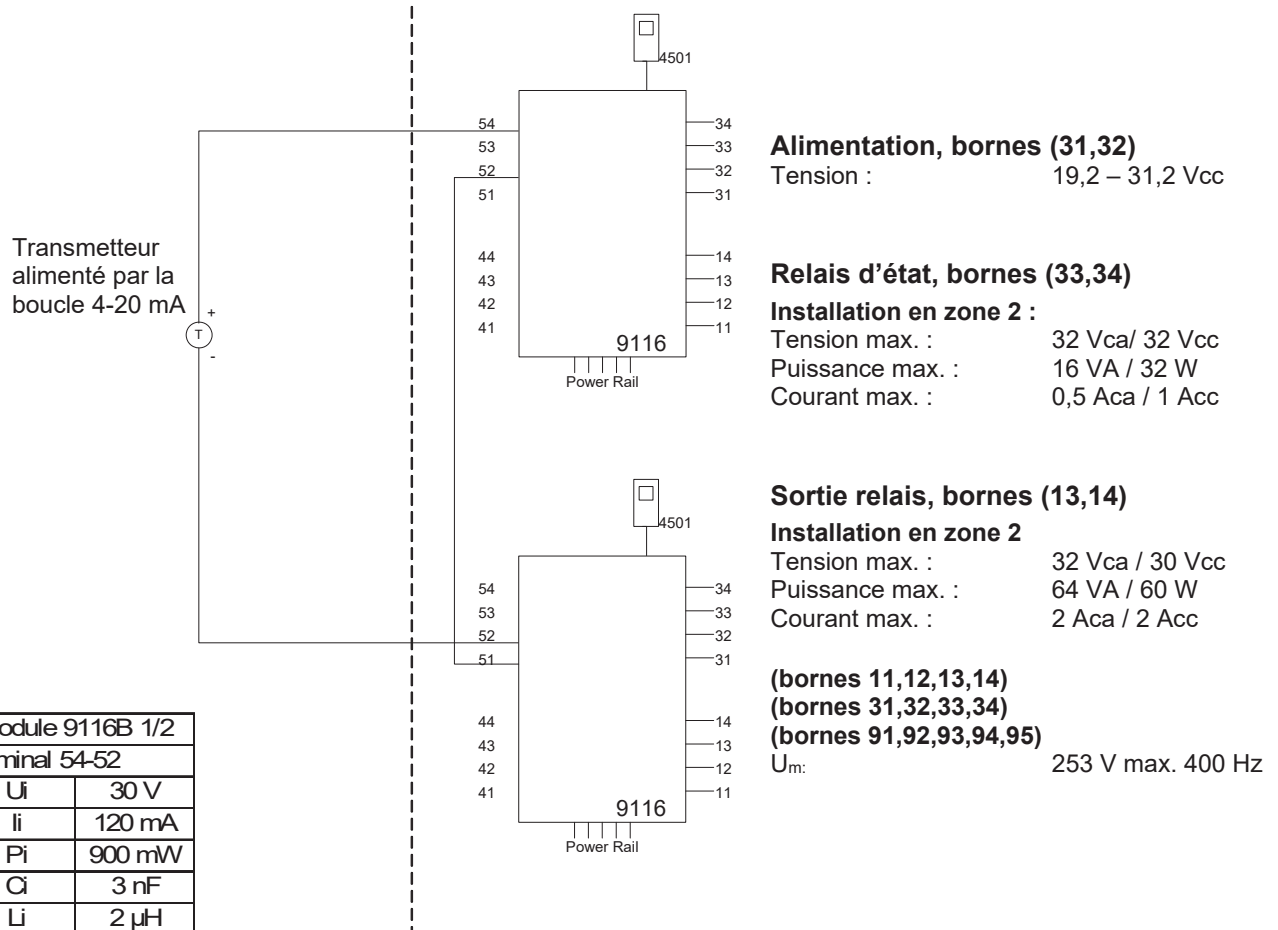
LERBAKKEN 10, 8410 RØNDE DENMARK

Installation du 9116Bxx :

Zone dangereuse
Zone 0,1,2, 20, 21, 22

Zone non-dangereuse
ou Zone 2

$-20\text{ °C} \leq T_a \leq +60\text{ °C}$



Module 9116B 1/2	
Terminal 54-52	
U _i	30 V
I _i	120 mA
P _i	900 mW
C _i	3 nF
L _i	2 μH

Module 9116B1					
Term. 54-52; 51-52		Group	Co	Lo	Lo/Ro
U _o	28 V	IIC	80 nF	4 mH	54 μH/Ω
I _o	93 mA	IIB	640 nF	16 mH	218 μH/Ω
P _o	650 mW	IIA	2.1 μF	32 mH	436 μH/Ω

Module 9116B2					
Term. 54-52; 51-52		Group	Co	Lo	Lo/Ro
U _o	21.4 V	IIC	0.16 μF	4 mH	54 μH/Ω
I _o	93 mA	IIB	1.13 μF	16 mH	218 μH/Ω
P _o	650 mW	IIA	4.15 μF	32 mH	436 μH/Ω

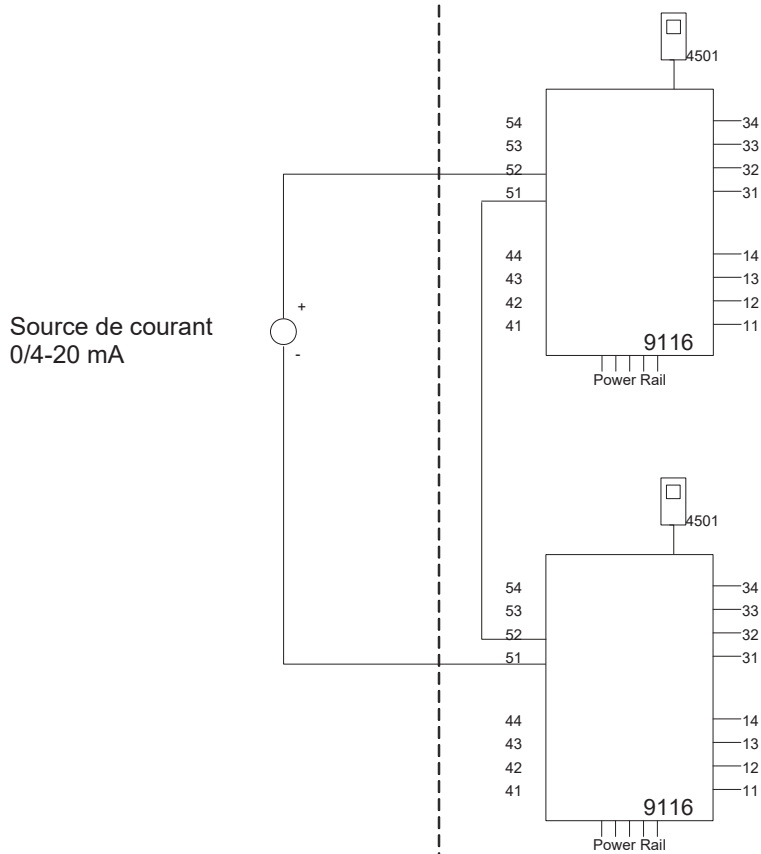
LERBAKKEN 10, 8410 RØNDE DENMARK

Installation du 9116Bxx :

Zone dangereuse
Zone 0,1,2, 20, 21, 22

Zone non-dangereuse
ou Zone 2

-20 °C ≤ Ta ≤ +60°C



Alimentation, bornes (31,32)

Tension : 19,2 – 31,2 Vcc

Relais d'état, bornes (33,34)

Installation en zone 2 :

Tension max. : 32 Vca/ 32 Vcc

Puissance max. : 16 VA / 32 W

Courant max. : 0,5 Aca / 1 Acc

Sortie relais, bornes (13,14)

Installation en zone 2

Tension max. : 32 Vca / 30 Vcc

Puissance max. : 64 VA / 60 W

Courant max. : 2 Aca / 2 Acc

(bornes 11,12,13,14)

(bornes 31,32,33,34)

(bornes 91,92,93,94,95)

U_m: 253 V max. 400 Hz

Module 9116B 1/2	
Terminal 51-52	
U _i	30 V
I _i	120 mA
P _i	900 mW
C _i	3 nF
L _i	2 μH

Module 9116B 1/2	Group	Co	Lo	Lo/Ro
U _o	IIC	0.4 μF	100 mH	25mH/Ω
I _o	IIB	2.3 μF	100 mH	100mH/Ω
P _o	IIA	9.5 μF	100 mH	200mH/Ω

Revision date:
2018-03-01

Version Revision
V8 R0 – FR01

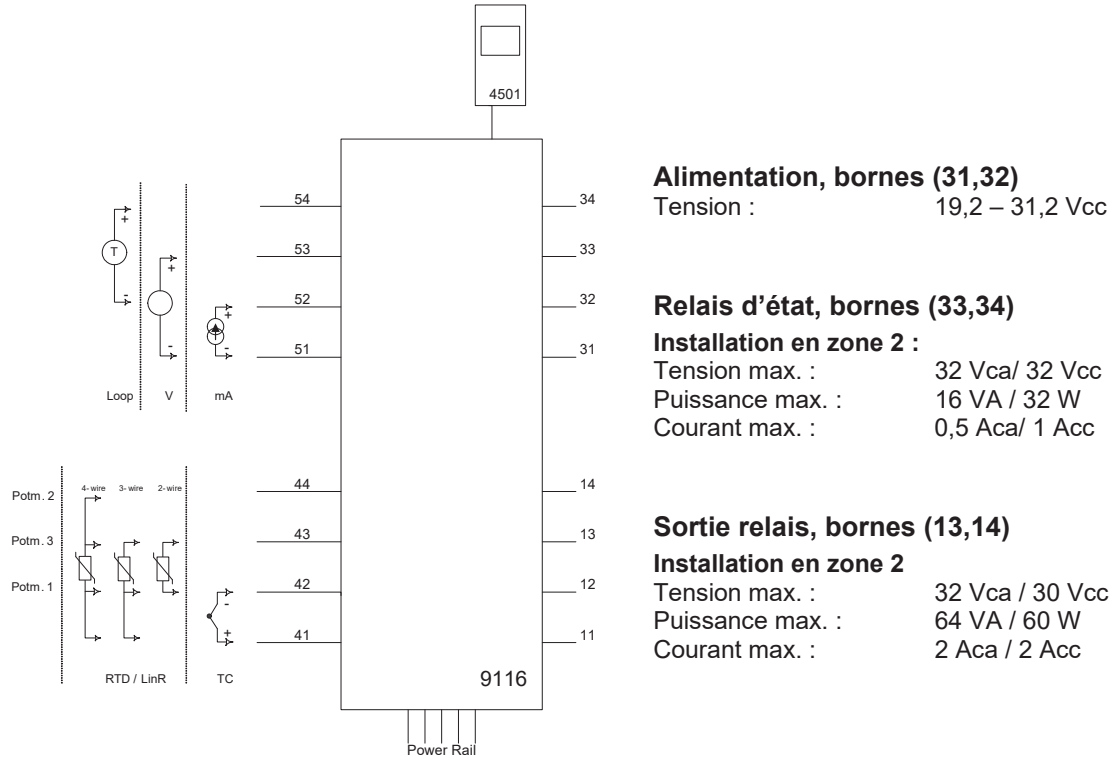
Prepared by:
PB

Page:
4/5

LERBAKKEN 10, 8410 RØNDE DENMARK

Installation du 9116Axx:

Zone non-dangereuse ou zone 2



Pour l'installation dans la zone 2, le module doit être installé dans une enceinte externe ayant une protection de type Ex n ou Ex e, assurant une protection d'étanchéité au moins d'IP54. Les raccords de câble et les bouchons doivent remplir les mêmes exigences.

Pour l'installation avec le rail d'alimentation dans la zone 2, on doit utiliser seulement le rail d'alimentation type 9400 ainsi que le contrôleur de puissance type 9410 (Attestation d'examen de type KEMA 07ATEX0152 X).

Le module de programmation 4501 doit être employé seulement avec des modules de PR electronics. Il est important que le module soit intact et n'ait pas été changé ou n'ait pas été modifié de quelque façon que ce soit. Le module 4501 doit être exempt des zones de poussières et d'humidité lorsqu'il est installé.

LERBAKKEN 10, 8410 ROENDE DENMARK

FM Installation drawing

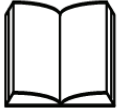
9116



For safe installation of 9116B the following must be observed. The module shall only be installed by qualified personnel who are familiar with the national and international laws, directives and standards that apply to this area.

Year of manufacture can be taken from the first two digits in the serial number.

4501



For Installation in Zone 2 / Division 2 the following must be observed.

The 4501 programming module is to be used solely with PR electronics modules. It is important that the module is undamaged and has not been altered or modified in any way. Only 4501 modules free of dust and moisture shall be installed.

c-FM-us Certificate 3038267

Hazardous Classified Location

Class I/II/III, Division 1, Group A,B,C,D,E,F,G
or Class I, Zone 0/1 Group IIC, [AEx ia] IIC
or Class I, Zone 0/1 Group IIC, [Ex ia] IIC

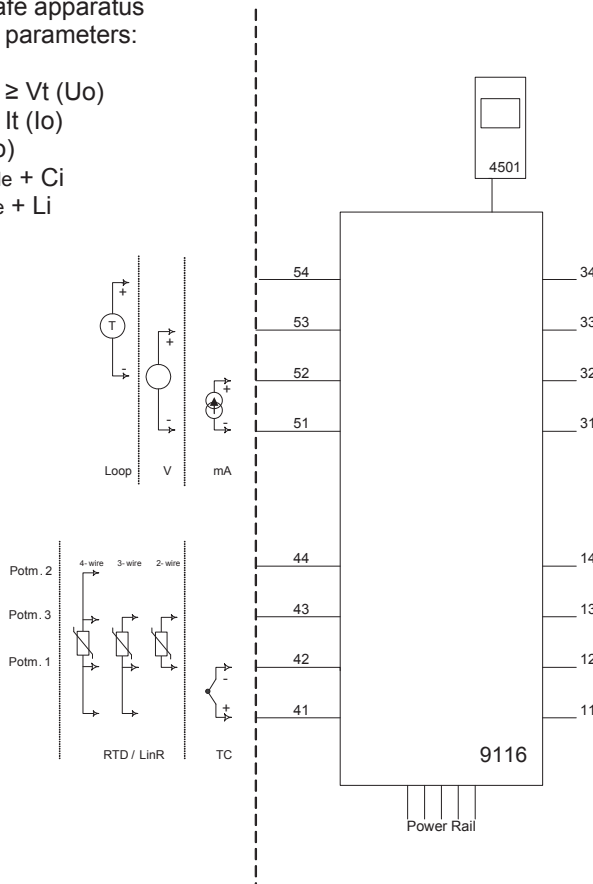
Unclassified Location or Hazardous Classified Location

Class I, Division 2 Group A,B,C,D T4
or Class I, Zone 2, Group IIC T4

Simple Apparatus or
Intrinsic safe apparatus
with entity parameters:

$V_{max}(U_i) \geq V_t(U_o)$
 $I_{max}(I_i) \geq I_t(I_o)$
 $P_i \geq P_t(P_o)$
 $C_a \geq C_{cable} + C_i$
 $L_a \geq L_{cable} + L_i$

$-20 \leq T_a \leq +60^\circ C$



Status relay, terminal (33,34)

Non hazardous area installation

Voltage max: 125 VAC / 110 VDC
Power max: 62.5 VA / 32 W
Current max: 0.5 A AC / 0.3 ADC

Zone 2 installation:

Voltage max: 32 VAC/ 32 VDC
Power max: 16 VA / 32 W
Current max: 0.5 A AC / 1 A DC

Relay output, terminal (13,14)

Non hazardous area installation

Voltage max: 250 VAC / 30 VDC
Power max: 500 VA / 60 W
Current max: 2 A AC / 2 ADC

Zone 2 installation

Voltage max: 32 VAC / 30 VDC
Power max: 64 VA / 60 W
Current max: 2 A AC / 2 ADC

(terminal 11,12,13,14)
(terminal 31,32,33,34)
(terminal 91,92,93,94,95)
 $U_m: 253 \text{ V max. } 400 \text{ Hz}$

Revision date:
2012-06-08

Version Revision
V6 R0

Prepared by:
PB

Page:
1/4

LERBAKKEN 10, 8410 ROENDE DENMARK

Module 9116B1	
Terminal 51-52, 51-53	
Ui, Vmax	30 V
Ii, Imax	120 mA
Pi	900 mW
Ci	3 nF
Li	1 µH

Module 9116B2	
Terminal 51-52, 51-53	
Ui, Vmax	30 V
Ii, Imax	120 mA
Pi	900 mW
Ci	3 nF
Li	1 µH

Module 9116B1		Group	Co	Lo	Lo/Ro
Terminal 51-54, 52-54					
Uo, Voc	28 V	IIC or A,B	80 nF	4 mH	54 µH/Ω
Io, Isc	93 mA	IIB or C,E,F	640 nF	16 mH	218 µH/Ω
Po	650 mW	IIA or D,G	2.1 µF	32 mH	436 µH/Ω

Module 9116B2		Group	Co	Lo	Lo/Ro
Terminal 51-54, 52-54					
Uo, Voc	21.4 V	IIC or A,B	0.16 µF	4 mH	54 µH/Ω
Io, Isc	93 mA	IIB or C,E,F	1.13 µF	16 mH	218 µH/Ω
Po	650 mW	IIA or D,G	4.15 µF	32 mH	436 µH/Ω

Module 9116B1		Group	Co	Lo	Lo/Ro
Terminal 51-53					
Uo, Voc	28 V	IIC or A,B	80 nF	1000 mH	4 mH/Ω
Io, Isc	1.1 mA	IIB or C,E,F	640 nF	1000 mH	17 mH/Ω
Po	8 mW	IIA or D,G	2.1 µF	1000 mH	35 mH/Ω

Module 9116B2		Group	Co	Lo	Lo/Ro
Terminal 51-53					
Uo, Voc	21.4 V	IIC or A,B	0.16 µF	1000 mH	4 mH/Ω
Io, Isc	1.1 mA	IIB or C,E,F	1.13 µF	1000 mH	17 mH/Ω
Po	8 mW	IIA or D,G	4.15 µF	1000 mH	35 mH/Ω

Module 9116B1		Group	Co	Lo	Lo/Ro
Terminal 51-52					
Uo, Voc	8.3 V	IIC or A,B	7 µF	1000 mH	100 mH/Ω
Io, Isc	0.2 mA	IIB or C,E,F	73 µF	1000 mH	400 mH/Ω
Po	0.4 mW	IIA or D,G	1000 µF	1000 mH	800 mH/Ω

Module 9116B2		Group	Co	Lo	Lo/Ro
Terminal 51-52					
Uo, Voc	8.3 V	IIC or A,B	7 µF	1000 mH	100 mH/Ω
Io, Isc	0.2 mA	IIB or C,E,F	73 µF	1000 mH	400 mH/Ω
Po	0.4 mW	IIA or D,G	1000 µF	1000 mH	800 mH/Ω

Module 9116B1		Group	Co	Lo	Lo/Ro
Terminal 41,42,43,44					
Uo, Voc	8.3 V	IIC or A,B	7 µF	207 mH	1 mH/Ω
Io, Isc	13.1 mA	IIB or C,E,F	73 µF	828 mH	5 mH/Ω
Po	27.3 mW	IIA or D,G	1000 µF	1000 mH	10 mH/Ω

Module 9116B2		Group	Co	Lo	Lo/Ro
Terminal 41,42,43,44					
Uo, Voc	8.3 V	IIC or A,B	7 µF	207 mH	1 mH/Ω
Io, Isc	13.1 mA	IIB or C,E,F	73 µF	828 mH	5 mH/Ω
Po	27.3 mW	IIA or D,G	1000 µF	1000 mH	10 mH/Ω

Installation notes:

The installation and wiring shall be in accordance with the Canadian Electrical Code for Canada and National Electrical Code NFPA 70, Article 500 or 505 for installation in USA.

The module must be supplied from a Power Supply having double or reinforced insulation.

The use of stranded wires is not permitted for mains wiring except when wires are fitted with cable ends.

For installation on the 9400 Power Rail the power must be supplied from Power Control Module Unit 9410.

Install in pollution degree 2 or better, overvoltage category I or II.

The module must be installed in an enclosure suitable for the environment for which it is used.

In Class I, Division 2 /Zone 2 installations, the subject equipment shall be mounted within a tool-secured enclosure which is capable of accepting one or more of the Class I, Division 2 wiring methods specified in the National Electrical Code for USA or the Canadian Electrical Code for Canada

The module is galvanic isolated and does not require grounding.

Use 60 / 75 °C Copper Conductors with wire Size AWG: (26-14).

Warning: Substitution of components may impair intrinsic safety.

Warning: To prevent ignition of the explosive atmospheres, disconnect power before servicing and do not separate connectors when energized and an explosive gas mixture is present.

Warning: Do not mount or remove modules from the Power Rail when an explosive gas mixture is present.

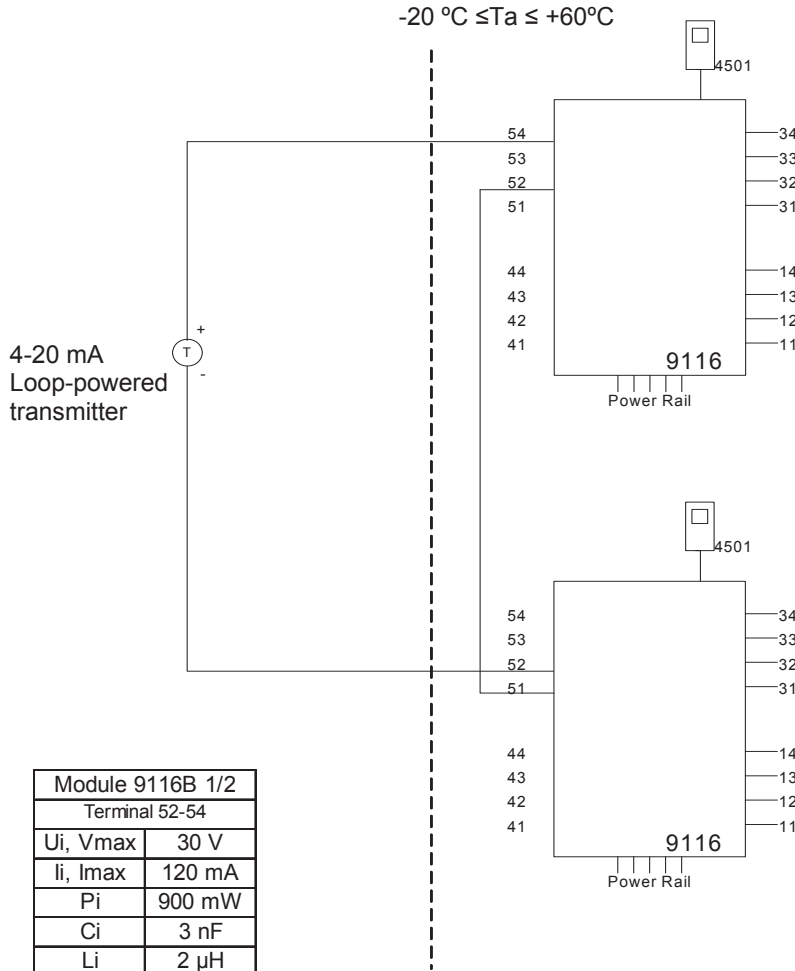
LERBAKKEN 10, 8410 ROENDE DENMARK

Hazardous Classified Location

Class I/II/III, Division 1, Group A,B,C,D,E,F,G
or Class I, Zone 0/1 Group IIC, [AEx ia] IIC
or Class I, Zone 0/1 Group IIC, [Ex ia] IIC

Unclassified Location or

Hazardous Classified Location
Class I, Division 2 Group A,B,C,D T4
or Class I, Zone 2, Group IIC T4



Status relay, terminal (33,34)

Non hazardous area installation

Voltage max: 125 VAC / 110 VDC
Power max: 62.5 VA / 32 W
Current max: 0.5 A AC / 0.3 ADC

Zone 2 installation:

Voltage max: 32 VAC / 32 VDC
Power max: 16 VA / 32 W
Current max: 0.5 A AC / 1 A DC

Relay output, terminal (13,14)

Non hazardous area installation

Voltage max: 250 VAC / 30 VDC
Power max: 500 VA / 60 W
Current max: 2 A AC / 2 ADC

Zone 2 installation

Voltage max: 32 VAC / 30 VDC
Power max: 64 VA / 60 W
Current max: 2 A AC / 2 ADC

Module 9116B1		Group	Co	Lo	Lo/Ro
Terminals 52-54					
Uo, Voc	28 V	IIC or A,B	80 nF	4 mH	54 μH/Ω
Io, Isc	93 mA	IIB or C,E,F	640 nF	16 mH	218 μH/Ω
Po	650 mW	IIA or D,G	2.1 μF	32 mH	436 μH/Ω

Module 9116B2		Group	Co	Lo	Lo/Ro
Terminal 52-54					
Uo, Voc	21.4 V	IIC or A,B	0.16 μF	4 mH	54 μH/Ω
Io, Isc	93 mA	IIB or C,E,F	1.13 μF	16 mH	218 μH/Ω
Po	650 mW	IIA or D,G	4.15 μF	32 mH	436 μH/Ω

(terminal 11,12,13,14)
(terminal 31,32,33,34)
(terminal 91,92,93,94,95)
Um: 253 V max. 400 Hz

LERBAKKEN 10, 8410 ROENDE DENMARK

Hazardous Classified Location

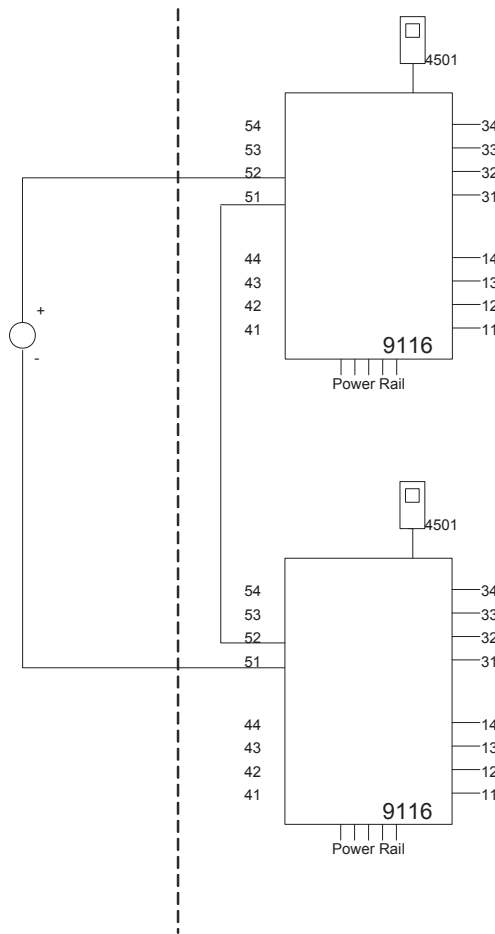
Class I/II/III, Division 1, Group A,B,C,D,E,F,G
or Class I, Zone 0/1 Group IIC, [AEx ia] IIC
or Class I, Zone 0/1 Group IIC, [Ex ia] IIC

Unclassified Location or

Hazardous Classified Location
Class I, Division 2 Group A,B,C,D T4
or Class I, Zone 2, Group IIC T4

-20 °C ≤ Ta ≤ +60°C

0/4-20 mA
Current Source



Module 9116B 1/2	
Terminal 51-52	
Ui, Vmax	30 V
Ii, Imax	120 mA
Pi	900 mW
Ci	3 nF
Li	2 μH

Status relay, terminal (33,34)

Unclassified location installation:
Voltage max: 125 VAC / 110 VDC
Power max: 62.5 VA / 32 W
Current max: 0.5 A AC / 0.3 ADC

Zone 2 installation:

Voltage max: 32 VAC / 32 VDC
Power max: 16 VA / 32 W
Current max: 0.5 A AC / 1 A DC

Relay output, terminal (13,14)

Unclassified location installation:
Voltage max: 250 VAC / 30 VDC
Power max: 500 VA / 60 W
Current max: 2 A AC / 2 ADC

Zone 2 installation

Voltage max: 32 VAC / 30 VDC
Power max: 64 VA / 60 W
Current max: 2 A AC / 2 ADC

(terminal 11,12,13,14)
(terminal 31,32,33,34)
(terminal 91,92,93,94,95)
Um: 253 V max. 400 Hz

Module 9116B 1/2		Group	Co	Lo	Lo/Ro
Terminals 51-52					
Uo, Voc	16.6 V	IIC or A,B	0.4 μF	100 mH	25mH/Ω
Io, Isc	0.2 mA	II B or C,E,F	2.3 μF	100 mH	100mH/Ω
Po	0.8 mW	II A or D,G	9.5 μF	100 mH	200mH/Ω

INMETRO Desenhos para Instalação



Para instalação segura do 9116B o manual seguinte deve ser observado. O módulo deve ser instalado somente por profissionais qualificados que estão familiarizados com as leis nacionais e internacionais, diretrizes e normas que se aplicam a esta área. Ano de fabricação pode ser obtido a partir dos dois primeiros dígitos do número de série



Para a instalação na Zona 2 o seguinte deve ser observado. O módulo de programação de 4501, deve ser utilizado apenas com os módulos PRelectronics. É importante que o módulo esteja intacto e não tenha sido alterado ou modificado de qualquer maneira. Apenas os módulos 4501 livres de poeira e umidade devem ser instalados.

INMETRO Certificado DEKRA 16.0004X

Marcasão:

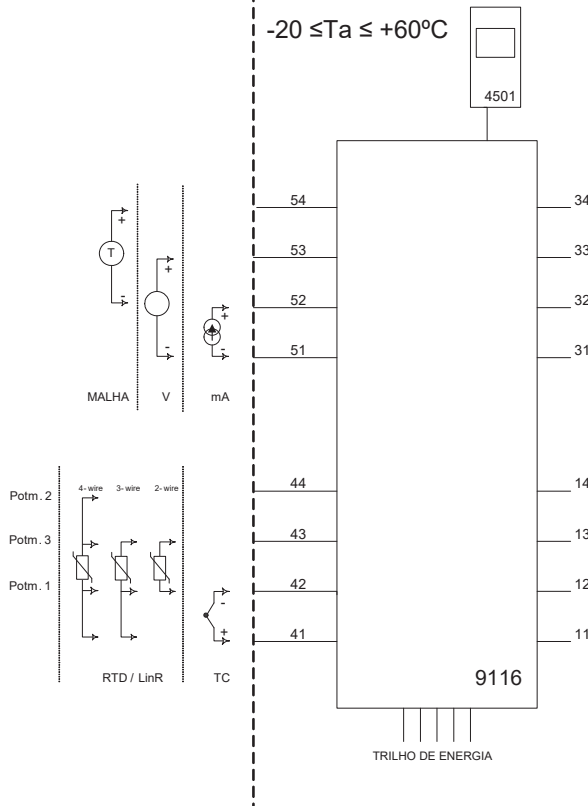
[Ex ia Ga] IIC/IIB/IIA
Ex nA nC IIC T4 Gc
[Ex ia Da] IIIC
[Ex ia Ma] I

Normas:

ABNT NBR IEC60079-0:2013, ABNT NBR IEC60079-11:2013,
ABNT NBR IEC60079-15:2012

Área de classificada
Zona 0, 1, 2, 20, 21 e 22

Área de não classificada
ou Zona 2



Relê de estado, terminais (33,34)

Instalação em área não classificada:

Voltagem máx.: 125 VAC / 110 VDC
Power máx.: 62,5 VA / 32 W
Corrente máx.: 0,5 A AC / 0,3 ADC

Instalação em Zona 2:

Voltagem máx.: 32 VAC / 32 VDC
Potência máx.: 16 VA / 32 W

Rele de estado, terminais (13,14)

Instalação em área não classificada:

Voltagem máx.: 250 VAC / 30 VDC
Potência máx.: 500 VA / 60 W
Corrente máx.: 2 A AC / 2 ADC

Instalação em Zona 2:

Voltagem máx.: 32 VAC / 30 VDC
Potência máx.: 64 VA / 60 W
Corrente máx.: 2 A AC / 2 ADC

(terminais 11,12,13,14)
(terminais 31,32,33,34)
(terminais 91,92,93,94,95)
U_m: 253 V; máx. 400 Hz

LERBAKKEN 10, 8410 RØNDE DENMARK

Module 9116B1	
Terminal 51-52, 51-53	
U _i	30 V
I _i	120 mA
P _i	900 mW
C _i	3 nF
L _i	1 µH

Module 9116B2	
Terminal 51-52, 51-53	
U _i	30 V
I _i	120 mA
P _i	900 mW
C _i	3 nF
L _i	1 µH

Module 9116B1		Group	Co	Lo	Lo/Ro
Terminal 51-54, 52-54					
U _o	28 V	IIC	80 nF	4 mH	54 µH/Ω
I _o	93 mA	IIB	640 nF	16 mH	218 µH/Ω
P _o	650 mW	IIA	2.1 µF	32 mH	436 µH/Ω

Module 9116B2		Group	Co	Lo	Lo/Ro
Terminal 51-54, 52-54					
U _o	21.4 V	IIC	0.16 µF	4 mH	54 µH/Ω
I _o	93 mA	IIB	1.13 µF	16 mH	218 µH/Ω
P _o	650 mW	IIA	4.15 µF	32 mH	436 µH/Ω

Module 9116B1		Group	Co	Lo	Lo/Ro
Terminal 51-53					
U _o	28 V	IIC	80 nF	1000 mH	4 mH/Ω
I _o	1.1 mA	IIB	640 nF	1000 mH	17 mH/Ω
P _o	8 mW	IIA	2.1 µF	1000 mH	35 mH/Ω

Module 9116B2		Group	Co	Lo	Lo/Ro
Terminal 51-53					
U _o	21.4 V	IIC	0.16 µF	1000 mH	4 mH/Ω
I _o	1.1 mA	IIB	1.13 µF	1000 mH	17 mH/Ω
P _o	8 mW	IIA	4.15 µF	1000 mH	35 mH/Ω

Module 9116B1		Group	Co	Lo	Lo/Ro
Terminal 51-52					
U _o	8.3 V	IIC	7 µF	1000 mH	100 mH/Ω
I _o	0.2 mA	IIB	73 µF	1000 mH	400 mH/Ω
P _o	0.4 mW	IIA	1000 µF	1000 mH	800 mH/Ω

Module 9116B2		Group	Co	Lo	Lo/Ro
Terminal 51-52					
U _o	8.3 V	IIC	7 µF	1000 mH	100 mH/Ω
I _o	0.2 mA	IIB	73 µF	1000 mH	400 mH/Ω
P _o	0.4 mW	IIA	1000 µF	1000 mH	800 mH/Ω

Module 9116B1		Group	Co	Lo	Lo/Ro
Terminal 41,42,43,44					
U _o	8.3 V	IIC	7 µF	207 mH	1 mH/Ω
I _o	13.1 mA	IIB	73 µF	828 mH	5 mH/Ω
P _o	27.3 mW	IIA	1000 µF	1000 mH	10 mH/Ω

Module 9116B2		Group	Co	Lo	Lo/Ro
Terminal 41,42,43,44					
U _o	8.3 V	IIC	7 µF	207 mH	1 mH/Ω
I _o	13.1 mA	IIB	73 µF	828 mH	5 mH/Ω
P _o	27.3 mW	IIA	1000 µF	1000 mH	10 mH/Ω

Notas de instalação:

Para o grupo I (minas), aplicam-se os parâmetros do grupo IIA.

Instalação em grau de poluição 2, categoria de sobretensão II conforme definido no IEC 60664-1. Os circuitos não intrinsecamente seguros só pode ser connectado para sobretensão limitado ao categoria I/II como definido na IEC 60664-1.

Não separe conectores quando energizado ou quando uma mistura de gás explosivo estiver presente.

Não monte ou remova módulos do trilho de alimentação quando uma mistura de gás explosivo estiver presente.

Desligue a alimentação antes da manutenção.

A fiação de terminais sem uso não é permitida.

Em tipo de proteção [Ex ia Da] os parâmetros para a segurança intrínseca para grupo de gás IIB são aplicáveis.

Para a instalação em Zona 2, o módulo deve ser instalado em um invólucro conformidade com o tipo de proteção 'Ex n' ou 'Ex e', fornecendo no mínimo grau de proteção IP54.

Dispositivos de entrada de cabo e elementos de vedação devem cumprir com os mesmos requisitos.

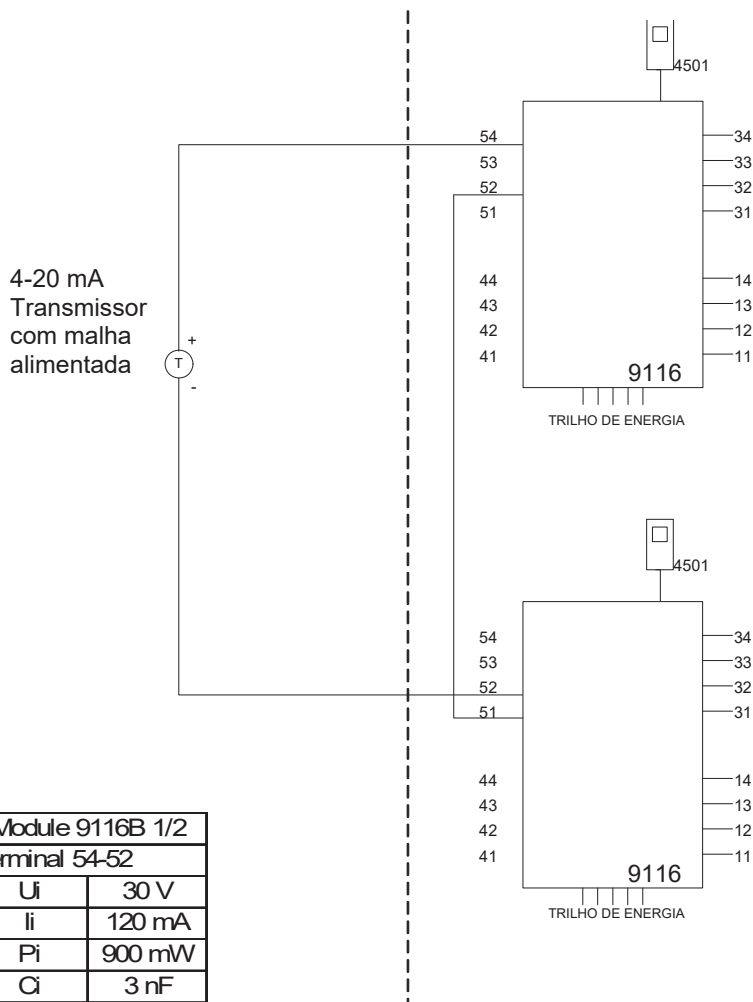
Para a instalação de trilho de energia na Zona 2, apenas o trilho de alimentação Rail 9400 fornecido pela Unidade de Controle de Potência 9410 é permitido.

LERBAKKEN 10, 8410 RØNDE DENMARK

Área de classificada
Zona 0,1,2, 20, 21, 22

Área de não classificada
ou Zona 2

$-20 \leq T_a \leq +60^\circ\text{C}$



4-20 mA
Transmissor
com malha
alimentada

Rele de estado, terminais (33,34)

Instalação em área não classificada:

Voltagem máx.: 125 VAC / 110 VDC
Potência máx.: 62.5 VA / 32 W
Corrente máx.: 0,5 A AC / 0,3 ADC

Instalação em Zona 2:

Voltagem máx.: 32 VAC / 32 VDC
Potência máx.: 16 VA / 32 W
Corrente máx.: 0,5 A AC / 1 A DC

Rele de estado, terminais (13,14)

Instalação em área não classificada:

Voltagem máx.: 250 VAC / 30 VDC
Potência máx.: 500 VA / 60 W
Corrente máx.: 2 A AC / 2 A DC

Instalação em Zona 2:

Voltagem máx.: 32 V AC / 30 VDC
Potência máx.: 64 VA / 60 W
Corrente máx.: 2 A AC / 2 ADC

(terminais 11,12,13,14)
(terminais 31,32,33,34)
(terminais 91,92,93,94,95)
 U_m : 253 V máx. 400 Hz

Module 9116B 1/2	
Terminal 54-52	
U _i	30 V
I _i	120 mA
P _i	900 mW
C _i	3 nF
L _i	2 μH

Module 9116B1		Group	Co	Lo	Lo/Ro
Term. 54-52; 51-52					
U _o	28 V	IIC	80 nF	4 mH	54 μH/Ω
I _o	93 mA	IIB	640 nF	16 mH	218 μH/Ω
P _o	650 mW	IIA	2.1 μF	32 mH	436 μH/Ω

Module 9116B2		Group	Co	Lo	Lo/Ro
Term. 54-52; 51-52					
U _o	21.4 V	IIC	0.16 μF	4 mH	54 μH/Ω
I _o	93 mA	IIB	1.13 μF	16 mH	218 μH/Ω
P _o	650 mW	IIA	4.15 μF	32 mH	436 μH/Ω

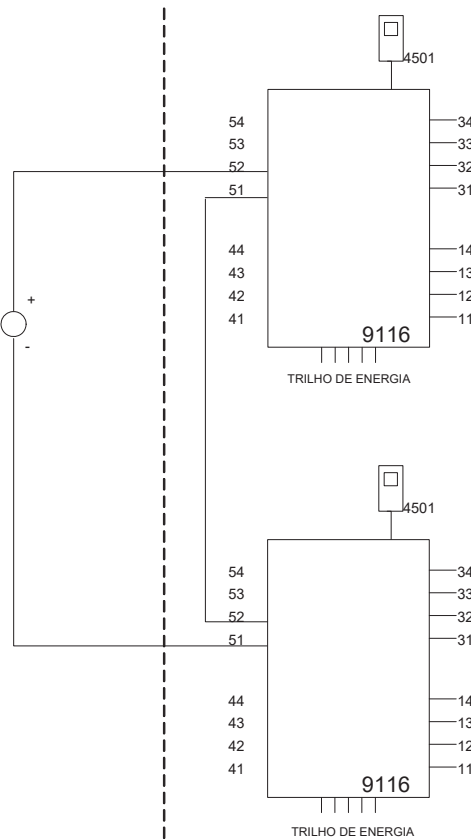
LERBAKKEN 10, 8410 RØNDE DENMARK

Área de classificada
Zona 0, 1, 2, 20, 21, 22

Área de não classificada
ou Zona 2

$-20 \leq T_a \leq +60^\circ\text{C}$

0/4-20 mA
Fonte de
Corrente



Rele de estado, terminais (33,34)

Instalação em área não classificada:

Voltagem máx.: 125 VAC / 110 VDC
Potência máx.: 62.5 VA / 32 W
Corrente máx.: 0,5 A AC / 0,3 ADC

Instalação em Zona 2:

Voltagem máx.: 32 VAC / 32 VDC
Potência máx.: 16 VA / 32 W
Corrente máx.: 0,5 A AC / 1 A DC

Rele de estado, terminais (13,14)

Instalação em área não Classificada:

Voltagem máx.: 250 VAC / 30 VDC
Potência máx.: 500 VA / 60 W
Corrente máx.: 2 A AC / 2 ADC

Instalação em Zona 2:

Voltagem máx.: 32 VAC / 30 VDC
Potência máx.: 64 VA / 60 W
Corrente máx.: 2 A AC / 2 ADC

(terminais 11,12,13,14)
(terminais 31,32,33,34)
(terminais 91,92,93,94,95)

U_m : 253 V máx. 400 Hz

Module 9116B 1/2	
Terminal 51-52	
U_i	30 V
I_i	120 mA
P_i	900 mW
C_i	3 nF
L_i	2 μ H

Module 9116B 1/2		Group	Co	Lo	Lo/Ro
Term. 52-51, 51-52					
U_o	16.6 V	IIC	0.4 μ F	100 mH	25mH/ Ω
I_o	0.2 mA	IIB	2.3 μ F	100 mH	100mH/ Ω
P_o	0.8 mW	IIA	9.5 μ F	100 mH	200mH/ Ω

Revision date:
2016-04-07

Version Revision
V7 R0

Prepared by:
PB

Page:
4/4

Historique du document

La liste ci-dessous vous indique les notes de révisions de ce document.

Rev. ID	Date	Notes
106	1722	Spécifications de la puissance max. requise ajoutées Nouveaux certificats et schémas d'installation ATEX, IECEx et INMETRO
107	1815	Données de relais mises à jour, graphique avec charges résistives insérée Schémas d'installation ATEX et IECEx mis à jour avec de nouvelles données de relais

Nous sommes à vos côtés, *aux quatre coins de la planète*

Bénéficiez d'une assistance où que vous soyez

Tous nos produits sont couverts par un service d'expertise et une garantie de 5 ans. Pour chaque produit que vous achetez, vous bénéficiez d'une assistance et de conseils techniques personnalisés, de services au quotidien, de réparations sans frais pendant la période de garantie et d'une documentation facilement accessible.

Notre siège social est implanté au Danemark et nous disposons de filiales et de partenaires agréés dans le monde entier. Nous sommes une entreprise locale avec

une portée mondiale. Cela signifie que nous sommes toujours à vos côtés et que nous connaissons parfaitement vos marchés locaux. Nous nous engageons à vous donner entière satisfaction et à offrir **DES PERFORMANCES À VOTRE SERVICE** aux quatre coins de la planète.

Pour de plus amples informations sur notre programme de garantie ou pour rencontrer un représentant commercial dans votre région, consultez le site prelectronics.com.

Bénéficiez dès aujourd'hui *DE PERFORMANCES À VOTRE SERVICE*

Leader sur le marché des technologies, PR electronics s'est donné pour mission de rendre les process industriels plus sûrs, plus fiables et plus efficaces. Notre objectif est resté le même depuis notre création en 1974 : améliorer sans cesse nos compétences centrales et proposer des technologies haute précision toujours plus innovantes et garantissant une faible consommation d'énergie. Cet engagement se traduit par de nouvelles normes pour les produits capables de communiquer avec les points de mesure des process de nos clients, de les surveiller et d'y connecter leurs systèmes de contrôle propres.

Nos technologies brevetées et innovantes témoignent du travail investi dans nos centres de R&D et de notre parfaite compréhension des attentes et des process de nos clients. Les principes qui guident notre action sont la simplicité, l'engagement, le courage et l'excellence, avec l'ambition d'offrir à certaines des plus grandes entreprises au monde **DES PERFORMANCES À LEUR SERVICE.**